

Westin

SIGNATURE OF QUALITY

AUTOMOTIVE PRODUCTS, INC.

INSTRUCTIONS-INSTRUCCIONES-CONSIGNES

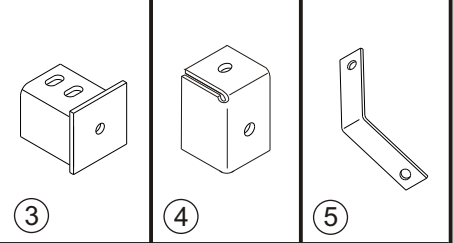
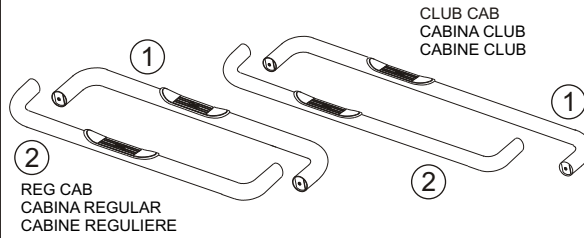
APPLICATION: 1997-04 DODGE DAKOTA REGULAR AND CLUB CAB

APLICACIÓN: DODGE DAKOTA CON CABINA REGULAR Y CLUB CAB, MOD. 1997-2004

APPLICATION: DODGE DAKOTA CABINE REGULIERE ET CLUB 1997-04

STEP BAR ASSEMBLIES
ENSAMBLES DE ESTRIBOS
MONTAGES DE MARCHE-PIEDS

25-0940 25-0945
25-0950 25-0955



ITEM	QTY	CONTENTS - CONTENIDO - CONTENU	TOOLS - HERRAMIENTA - OUTILS
1,2	2	STEP BAR, PASSENGER (1) AND DRIVER (2)	3/4" WRENCH 9/16" SOCKET 19MM SOCKET RATCHET TORQUE WRENCH
3	2	FRONT BRACKET	
4	2	REAR BRACKET	
5	2	HANGER BRACKET	
6	4	1/2-13 X 1.75" HEX HEAD BOLT	
7	4	1/2" FLAT WASHER	
8	4	1/2" LOCK WASHER	
9	4	3/8" BRIDGE NUT	
10	4	3/8-16 X 1.25" HEX HEAD BOLT	
11	2	3/8-16 X 1.00" SELF THREADING BOLT	
12	2	3/8" FLAT WASHER	
13	2	3/8" LOCK WASHER	
14	2	3/8-16 HEX NUT	
1,2	2	ESTRIBOS, ACOMPAÑANTE (1) Y CONDUCTOR (2)	
3	2	SOPORTE DELANTERAS	
4	2	SOPORTE TRASERA	
5	2	SOPORTE DEL SUSPENSOR	
6	4	PERNOS CON CABEZA HEXAGONAL DE 1/2-13 X 1,75"	
7	4	ARANDELAS PLANAS DE 1/2"	
8	4	ARANDELAS DE PRESIÓN DE 1/2"	
9	4	TUERCA DE CONEXIÓN DE 3/8"	
10	4	PERNOS CON CABEZA HEXAGONAL DE 3/8-16 X 1,25"	
11	2	TORNILLO FRESADO ROSCADO DE 3/8-16 X 1,00"	
12	2	ARANDELAS PLANAS DE 3/8"	
13	2	ARANDELAS DE PRESIÓN DE 3/8"	
14	2	TUERCAS HEXAGONALES DE 3/8-16	
1,2	2	MARCHE-PIEDS, PASSAGER (1) ET CONDUCTEUR (2)	DOUILLE 3/4 PO CLE 3/4 PO DOUILLE 22MM CLIQUET CLE DE COUPLE
3	2	SUPPORTS AVANT	
4	2	SUPPORTS ARRIERE	
5	2	CHAISE PENDANTE	
6	4	BOULON A TETE HEXAGONALE DE 1/2-13 X 1,75 PO	
7	4	RONDELLE PLATE 1/2 PO	
8	4	RONDELLE A FREIN DE 1/2 PO	
9	4	ECROU PONT 3/8 PO	
10	4	BOULON A TETE HEXAGONALE DE 3/8-16 X 1,25 PO	
11	2	VIS A TARAUDER 3/8-16 X 1,00 PO	
12	2	RONDELLE PLATE 3/8 PO	
13	2	RONDELLE A FREIN DE 3/8 PO	
14	2	ÉCROUS HEXAGONAUX 3/8-16	

STEP 1. Remove the contents from box and check for damage. Verify all parts are present. Read instructions completely before beginning.

STEP 2. Attach brackets to step bars using 1/2" fasteners as shown. Leave loose. **SEE FIGURE 1.**

STEP 3. Remove body mount bolts from mounts located under cab of vehicle. Attach step bar to body mounts

WO:

75-0183 REVISION E 3/4/08

using factory bolts and fasteners as shown. Leave loose. **SEE FIGURE 1.**

- STEP 4. Pre-assemble mount tabs as shown. **SEE FIGURE 3.** Remove factory rubber plug on underside of body that aligns with threaded hole in bottom of step bar. Insert mount tab assembly in hole in rocker panel. **SEE FIGURE 2.**
- STEP 5. Position hanger bracket against rocker with the long end down. Attach hanger bracket to mount tab and to step bar using 3/8" fasteners as shown. Leave loose. **SEE FIGURE 2.** Repeat for opposite side.
- STEP 6. Make sure step bar and brackets are properly aligned and tighten fasteners. Recommended torque values are 64 FT.LBS for 1/2" fasteners, 55 FT. LBS. for factory fasteners and 26 FT.LBS. for 3/8" fasteners.

FINISH PROTECTION

Westin products have a high quality finish that must be cared for like any other exposed finish on the vehicle. Protect the finish with a non-abrasive automotive wax, (e.g. Pure Carnauba) on a regular basis. The use of any soap, polish or wax that contains an abrasive is detrimental, as the compounds scratch the finish and open it to corrosion.

-
- PASO 1. Retire el contenido de la caja y verifique que ninguna pieza se haya dañado. Verifique que no falte ninguna pieza. Lea las instrucciones completamente antes de comenzar.
- PASO 2. Instale los soportes en los estribos con los sujetadores de 1/2" como se muestra. No apriete. **VEA LA FIGURA 1.**
- PASO 3. Retire los pernos de la base de montaje ubicados debajo de la cabina del vehículo. Instale el estribo en la base de montaje con los pernos provistos de fábrica y los sujetadores como se muestra. No apriete. **VEA LA FIGURA 1.**
- PASO 4. Ensamble la saliente de la base de montaje previamente, como se muestra. **VEA LA FIGURA 3.** Retire el tapón de goma provisto de fábrica de la parte inferior de la carrocería que está alineado con el agujero roscado del estribo. Inserte la saliente de la base de montaje en el agujero del panel bajo la puerta. **VEA LA FIGURA 2.**
- PASO 5. Ubique el soporte de suspensión contra el panel bajo la puerta con el extremo largo hacia abajo. Instale el soporte de suspensión en la saliente de la base de montaje y en el estribo con los sujetadores de 3/8" como se

PROTECCIÓN DEL ACABADO

Los productos Westin tienen un acabado de alta calidad que requiere del mismo cuidado que cualquier otro acabado expuesto del vehículo. Proteja el acabado con una cera no abrasiva para automóviles (por ejemplo, Pure Carnauba) regularmente. El uso de cualquier jabón, pulidor o cera que contenga un abrasivo es nocivo, dado que los componentes rayan el acabado y lo exponen a la corrosión.

-
- ETAPE 1. Enlevez le contenu de la boîte et vérifiez pour tout dommage. Vérifiez que toutes les pièces y sont. Lisez complètement les instructions avant de commencer.
- ETAPE 2. Fixez les chaises pendantes aux marche-pieds à l'aide des attaches 1/2 po tel qu'illustré. Ne pas serrer. **VOIR FIGURE 1.**
- ETAPE 3. Retirez les boulons de fixation de carrosserie des montages situés sous la cabine du véhicule. Fixez le marche-pieds aux fixations de carrosserie à l'aide des boulons d'usine et des attaches po tel qu'illustré. Ne pas serrer. **VOIR FIGURE 1.**
- ETAPE 4. Pré-assemblez les pattes de montage, tel qu'illustré. **VOIR FIGURE 3.** Retirez le bouchon de caoutchouc d'usine dans la face inférieure de la carrosserie qui s'enligne avec le trou fileté dans la partie inférieure du marche-pieds. Insérez l'ensemble de patte de montage dans le trou dans le bas de caisse. **VOIR FIGURE 2.**
- ETAPE 5. Placez le support de suspension contre le bas de caisse avec le bout long vers le bas. Fixez le support de suspension à la patte de montage et au marche-pieds à l'aide d'attaches 3/8 po tel qu'illustré. Ne pas serrer. **VOIR FIGURE 2.** Répétez ces actions pour l'autre côté.
- ETAPE 6. Assurez-vous que le marchepied et les supports sont correctement alignés et ensuite serrez les attaches. Les valeurs de couple recommandées sont de 64 pieds livres les les attaches 1/2 po, les attaches

PROTECTION DE LA FINITION

Les produits Westin ont une finition de haute qualité qui requiert des soins, comme toute autre finition du véhicule exposée aux éléments. Protégez la finition à l'aide d'une cire non-abrasive (par exemple, Pure Carnauba) de façon régulière. L'usage de tout savon, pâte à polir ou cire contenant un abrasif est nuisible, puisque les composants strient la finition et la laissent vulnérable à la corrosion.

FIGURE 1
FIGURA 1
FIGURE 1

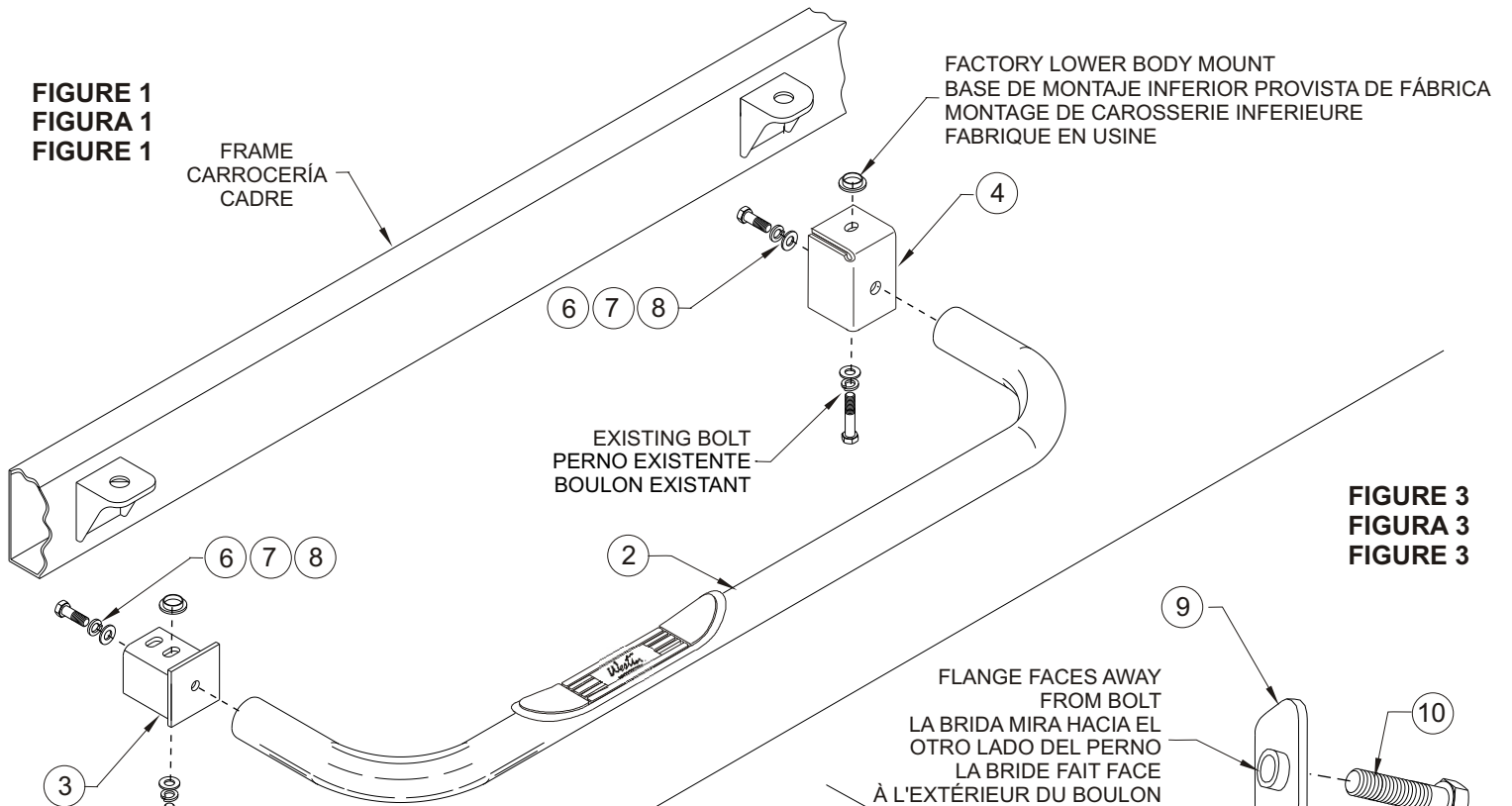


FIGURE 3
FIGURA 3
FIGURE 3

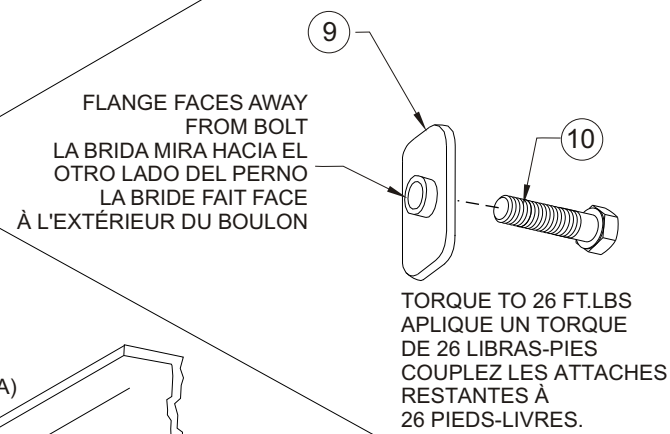
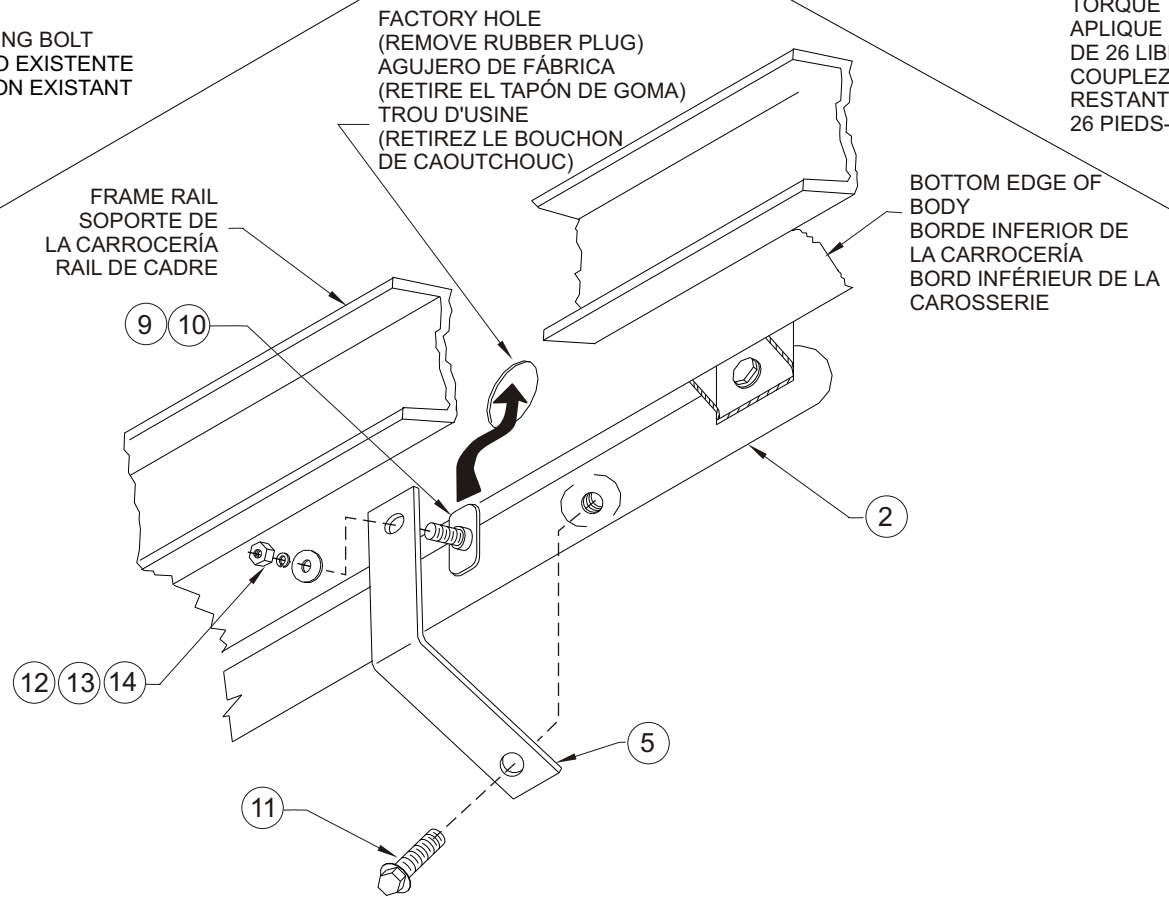


FIGURE 2
FIGURA 2
FIGURE 2



INSTALLATION VIEW OF DRIVER SIDE SHOWN, PASSENGER SIDE OPPOSITE
VISTA DE LA INSTALACIÓN DEL LADO DEL CONDUCTOR OPUESTO AL LADO DEL ACOMPAÑANTE
ILLUSTRE: COTE CONDUCTEUR, EN FACE: COTE PASSAGER



Westin Automotive Products, Inc.
5200 N. Irwindale Ave. Suite 220
Irwindale, Ca. 91706

Thank You for choosing Westin products
For additional installation assistance please call
Customer service (800) 793-7846 or (507) 375-3559