

Installation Instructions

I - Sheet Number BF96 Rev.A



Bugflector® - Bugflector II® - Carflector® - Chrome Hood Shield™

For proper installation and best possible fit, please read all instructions **BEFORE** you begin.
For technical assistance or to obtain missing parts, please call Customer Relations at 1-800-241-7219.

Important Safety Information



- CAUTION - Before driving, ensure that the hood shield is properly secured to vehicle.
- Do not use automatic "brush-style" car washes.
- Do not use cleaning solvents of any kind.
- Periodically check all components for tightness.

Contents

NOTE: Actual product may vary from illustration.



Hood shield



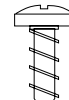
Bump On
x4
(98024)



Hood Insert
x2
(39-4150)



Washer
x2
(98022)



Screws
x2
(98023)



Fastener
x2
(45-4111)

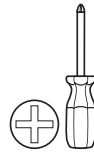
Tools Required



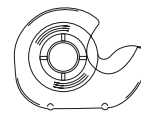
Car Wash Supplies



Clean Towel



Phillips
screwdriver



Tape

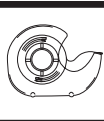
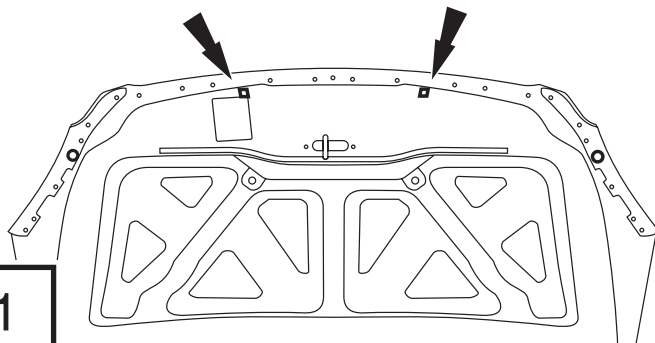
Preparation Before Painting / Installation

- A trial fit is recommended to ensure proper positioning and fit.
- Check fit of parts before painting as we will not accept the return of modified or painted parts.
- Wash and dry your vehicle to remove any debris and/or dirt from the installation area.

Installation Steps

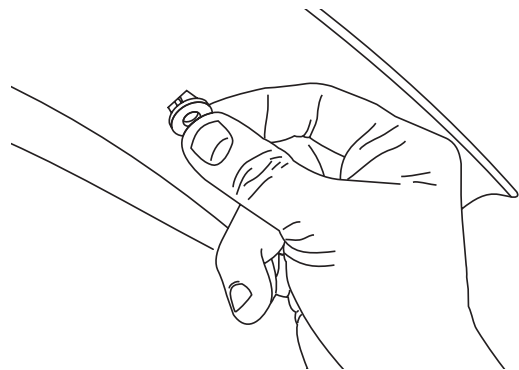
NOTE: Actual application may vary slightly from illustrations.

Open hood. Locate (2) square holes on the underside of hood and clean this area.



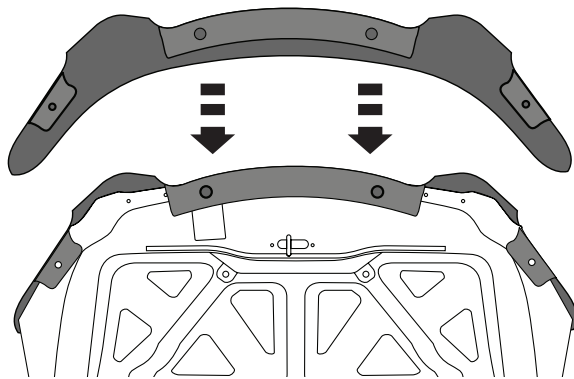
2

Press (2) hood inserts into the (2) square holes. If necessary use tape to hold them firmly in place.

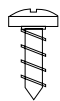


Installation Steps NOTE: Actual application may vary slightly from illustrations.

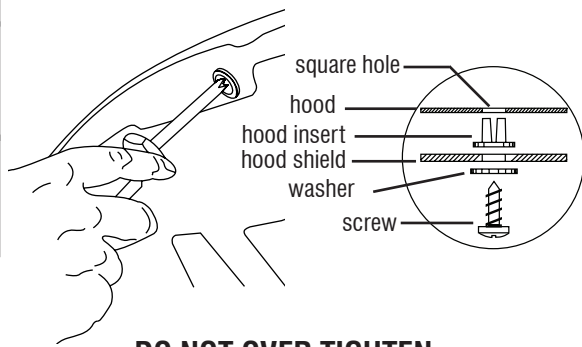
Set the hood shield in place.



3



Using a phillips screwdriver install (2) screws with (2) washers to the two (2) inboard holes through the hood inserts.

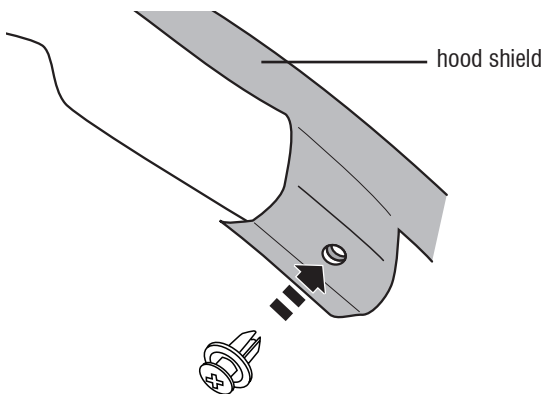


4

DO NOT OVER TIGHTEN



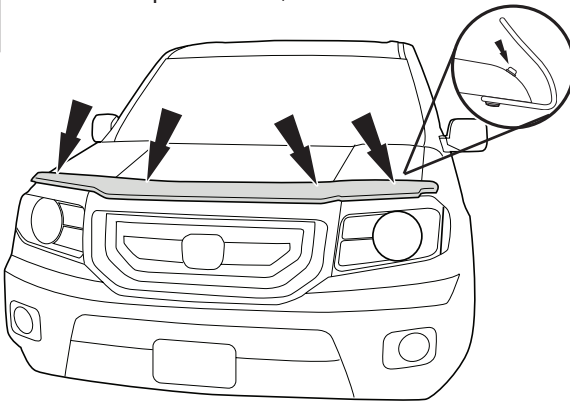
Insert (2) fasteners through hood shield and into the outboard holes in hood.



5



Install bump ons at pre-cleaned locations on the painted hood/fender surface.



6

Care and Cleaning

- Wash only with mild soap & dry with a clean cloth.

Congratulations!

You have purchased one of the many quality Auto Ventshade™ branded products offered by Lund International, Inc. We take the utmost pride in our products and want you to enjoy years of satisfaction from your investment. We have made every effort to ensure that your product is top quality in terms of fit, durability, finish and ease of installation.



Lund International, Ventshade Accessories Division
655 Raco Drive, Lawrenceville, GA 30045

800-241-7219 • Fax 770-339-5839 • Visit us at lundinternational.com

© 2011 Lund International, Inc. All rights reserved.



Auto Ventshade™, the Auto Ventshade™ logo, Chromeflector™, and the AVS™ logo are trademarks of Lund International, Inc.



Instructions d'installation

I- Feuille numéro BF96 Rév.A



Bugflector® - Bugflector II® - Carflector® - Chrome Hood Shield™

Pour obtenir une installation correcte et le meilleur ajustement possible, lire toutes les instructions AVANT de commencer. Pour toute assistance technique ou obtention de pièces manquantes, appeler le service des relations avec la clientèle au 1-800-241-7219.

Informations importantes concernant la sécurité



- ATTENTION – Avant de conduire, s'assurer que le pare-insectes est solidement assujettie sur le véhicule.
- Ne pas utiliser les stations de lavage de voitures à brosse.
- Ne pas utiliser de solvants.
- Vérifier régulièrement le serrage des composants.

Contenu

NOTE: Le produit réel peut changer de l'illustration.



Pare-insectes



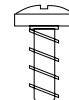
Butoirs
(4)
(98024)



Insertion
De Capot
(2)
(39-4150)



Rondelle
(2)
(98022)



Vis
(2)
(98023)



Attache
(2)
(45-4111)

Outils nécessaires



Fournitures pour lavage de voiture



Serviette propre



Tournevis
Phillips



Bande

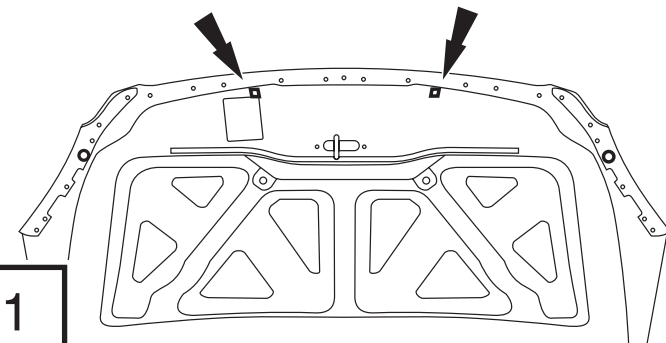
Préparation pour la peinture/l'installation

- Il est recommandé de procéder à un essai pour s'assurer que le positionnement et l'ajustement sont corrects.
- Vérifier l'ajustement des pièces avant peinture, car nous n'acceptons pas le retour de pièces modifiées ou peintes.
- Laver les glissières de glaces de la portière du véhicule pour éliminer toute poussière et tous débris.
- Sécher les glissières avec une serviette propre.

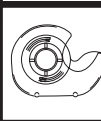
Étapes d'installation

REMARQUE : La méthode d'application peut être légèrement différente de celle représentée par les illustrations.

Ouvrir le capot. Localiser les (2) trous carrés sur le dessous du capot et nettoyer cette surface.

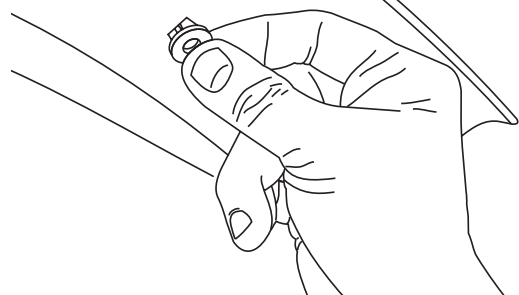


1



2

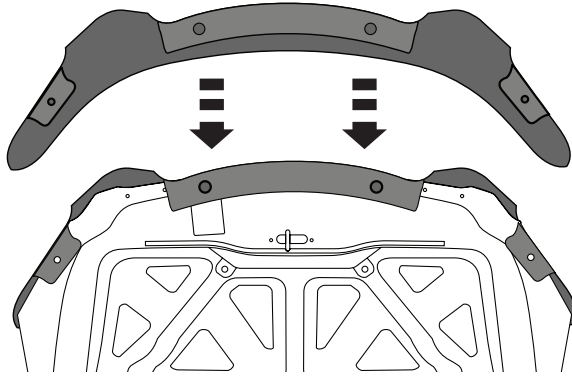
Enfoncer les (2) inserts de capot dans les (2) trous carrés. Il est nécessaire d'utiliser du ruban adhésif pour les maintenir fermement en place.



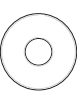
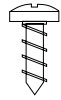
Étapes d'installation

REMARQUE : La méthode d'application peut être légèrement différente de celle représentée par les illustrations.

Mettre le pare-insectes en place.

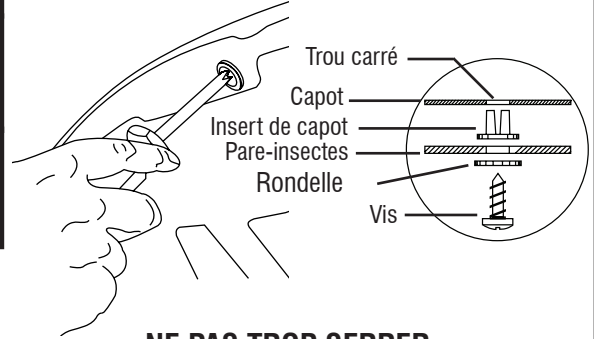


3



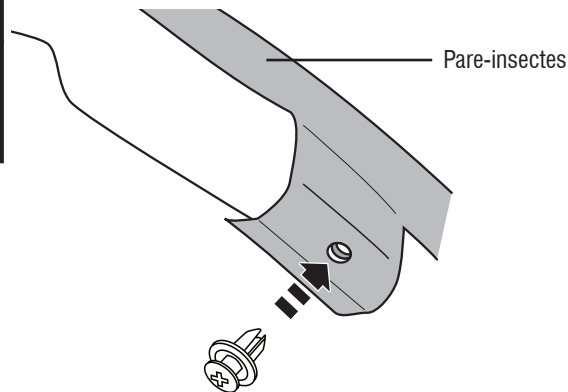
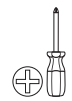
4

À l'aide d'un tournevis cruciforme, installer (2) vis avec (2) rondelle à l'intérieur des trous (2) dans les inserts du capot.



NE PAS TROP SERRER

Insérer (2) fixations dans les trous et du pare-insectes et dans les trous du capot.

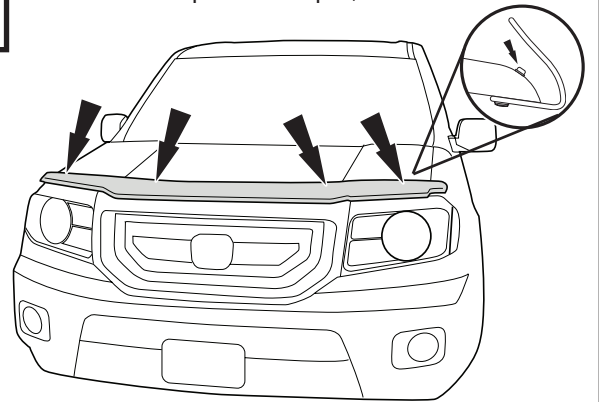


5



Installer les butoirs aux endroits prénettoyés, sur la surface peinte du capot / de l'aile.

6



Entretien et nettoyage

- Laver exclusivement avec de l'eau savonneuse et sécher avec un chiffon propre.

Félicitations !

Vous avez acheté l'un des nombreux produits de qualité Auto Ventshade™ fabriqués par Lund International, Inc. Nous sommes extrêmement fiers de nos produits et souhaitons que vous tiriez des années de satisfaction de votre investissement. Nous avons pris toutes les mesures nécessaires pour assurer que ce produit est d'une qualité supérieure en ce qui concerne l'ajustement, la durabilité, la finition et la facilité d'installation.



Lund International, Ventshade Accessories Division
655 Raco Drive, Lawrenceville, GA 30045, USA

800-241-7219 • Fax 770-339-5839 • Visitez notre site lundinternational.com

© 2011 Lund International, Inc. Tous droits réservés.



Auto Ventshade™ le logo Auto Ventshade™, Chromeflector™ et le logo AVS™ sont des marques déposées de Lund International, Inc.



Instrucciones de instalación

Hoja informativa N.º BF96 Rev. A



Bugflector® - Bugflector II® - Carflector® - Chrome Hood Shield™

Para una instalación adecuada y el mejor ajuste posible, lea todas las instrucciones ANTES de comenzar. Si desea recibir asistencia técnica u obtener piezas faltantes, llame al Servicio al cliente al 1-800-241-7219.

Información importante de seguridad



- PRECAUCIÓN - Antes de conducir, asegúrese de que la visera deflectora esté correctamente anclada al vehículo.
- No utilice servicios automáticos de limpieza de vehículos que utilizan cepillos.
- No utilice limpiadores al solvente de ningún tipo.
- Compruebe periódicamente que todos los componentes estén ajustados.

Contenido

NOTA: El producto real puede variar de la ilustración.



Cubierta para capó



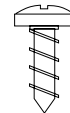
Soporte
(4)
(98024)



Relleno De
la Capilla
(2)
(39-4150)



Arandellas
(2)
(98022)



Tornillos
(2)
(98023)

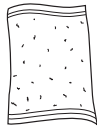


Sujetador
(2)
(45-4111)

Herramientas necesarias



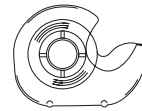
Equipo de limpieza de vehículos



Toalla limpia



Destornillador Phillips



Cinta

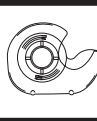
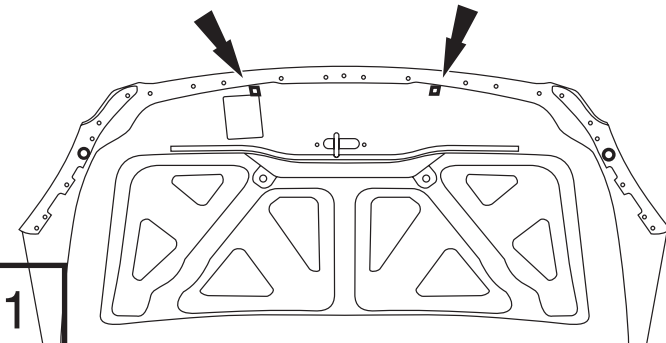
Preparación antes de pintar o instalar

- Se recomienda realizar un ajuste de prueba para asegurar el posicionamiento y ajuste correctos.
- Compruebe que las piezas se ajusten correctamente antes de pintarlas, ya que no aceptaremos la devolución de piezas modificadas o pintadas.
- Lave los canales de la ventanilla del vehículo para quitar los desechos y la suciedad.
- Seque los canales de la ventanilla con una toalla limpia.

Pasos de instalación

NOTA: El uso real puede variar levemente de ilustraciones.

Abra el capó. Ubique los (2) orificios cuadrados en la parte inferior del capó y limpie esta área.



2

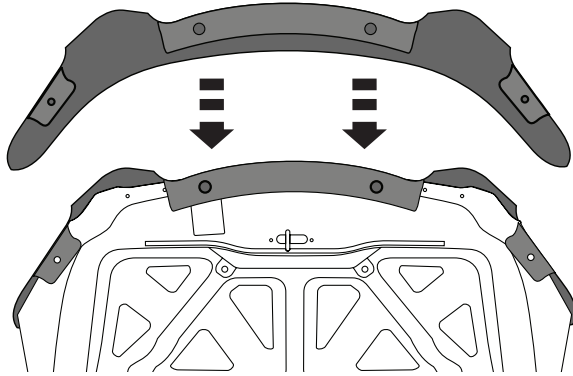
Coloque (2) apliques para capó en los (2) orificios cuadrados. De ser necesario, utilice cinta para mantenerlos firmes en su lugar.



Pasos de instalación

NOTA: El uso real puede variar levemente de ilustraciones.

Coloque la cubierta para capó en su lugar deslizando las lengüetas **DEBAJO** de las juntas del capó.

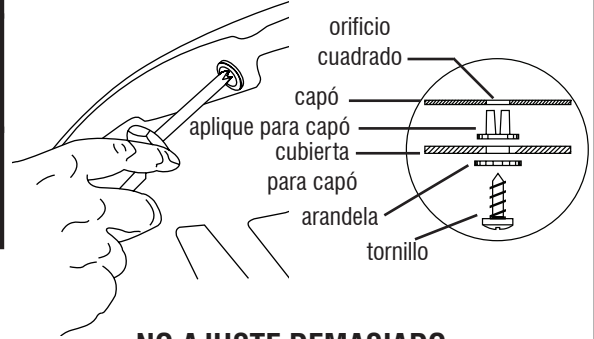


3



4

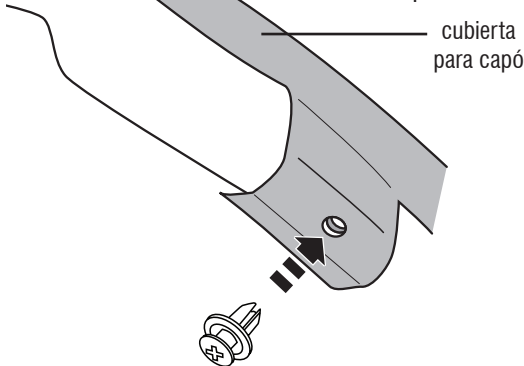
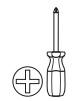
Con un destornillador Phillips, coloque (2) tornillos con (2) ojal a través a los agujeros de interior (2) de los apliques para capó.



NO AJUSTE DEMASIADO



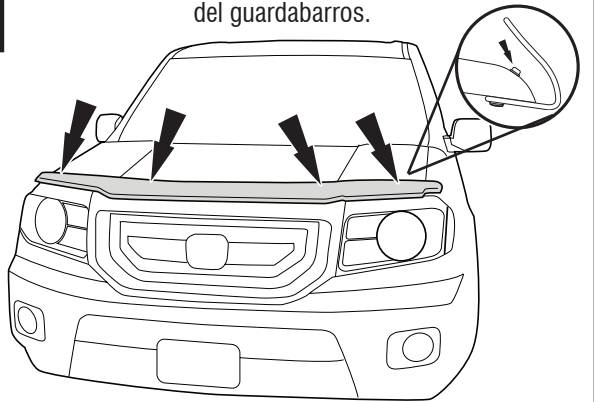
Coloque (2) sujetadores a través de los orificios de la junta y la cubierta para capó dentro fuera de borda de los orificios en el capó.



5



Coloque los soportes en las ubicaciones que limpió anteriormente en el capó pintado o en la superficie del guardabarros.



6

Cuidado y limpieza

- Limpie solamente con agua jabonosa tibia y seque con un paño limpio.

Felicidades

Usted ha comprado uno de los tantos artículos de calidad de Auto Ventshade™ ofrecidos por Lund International, Inc. Nuestros productos son nuestro mayor orgullo. Deseamos que disfrute de años de satisfacción con su inversión. Hemos realizado todos los esfuerzos para asegurarnos de que su producto sea de la mejor calidad en cuanto a ajuste, durabilidad, acabado y facilidad de instalación.



AUTO VENTSHADE™

Lund International, Ventshade Accessories Division

655 Raco Drive, Lawrenceville, GA 30045

800-241-7219 • Fax 770-339-5839 • Visite nuestro sitio Web: lundinternational.com

© 2008 Lund International, Inc. Todos los derechos reservados.



™ Auto Ventshade™ el logo de Auto Ventshade™, Chromeflector™ y el logo de AVS™ son marcas comerciales de Lund International, Inc.

