

Installation Instructions

I - Sheet Number BF81 Rev.A



Bugflector[®] - Bugflector II[®] - Carflector[®] - Chrome Hood Shield[™]

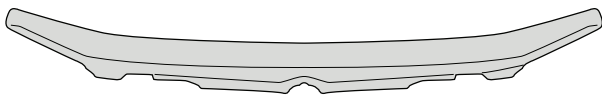
For proper installation and best possible fit, please read all instructions **BEFORE** you begin.
For technical assistance or to obtain missing parts, please call Customer Relations at 1-800-241-7219.

Important Safety Information



- CAUTION - Before driving, ensure that the hood shield is properly anchored to vehicle.
- Do not use automatic "brush-style" car washes.
- Do not use cleaning solvents of any kind.
- Periodically check all components for tightness.

Contents **NOTE:** Actual product may vary from illustration.



Hood Shield



Alcohol Pad

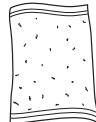


Bump On x4

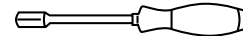
Tools Required



Car Wash Supplies



Clean Towel



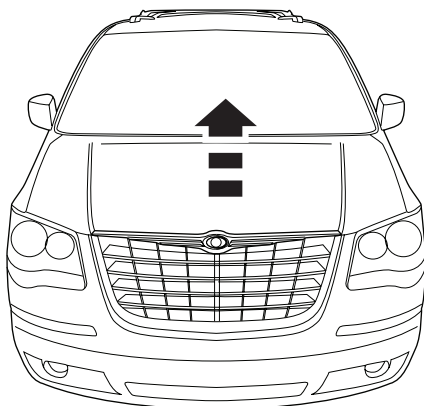
Nut Driver (8 mm)

Preparation Before Painting / Installation

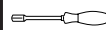
- A trial fit is recommended to ensure proper positioning and fit.
- Check fit of parts before painting as we will not accept the return of modified or painted parts.
- Wash and dry your vehicle to remove any debris and/or dirt from the installation area.

Installation Steps **NOTE:** Actual application may vary slightly from illustrations.

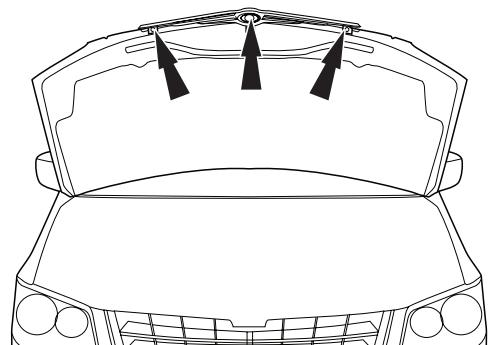
Open Hood.



1



Use an 8mm nut driver to remove (3) retaining nuts that attach the front grill applique to the hood.

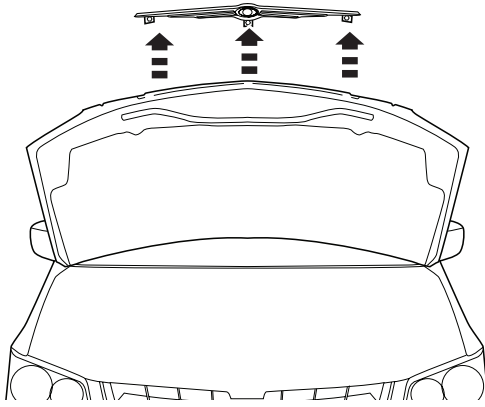


2

Installation Steps

NOTE: Actual application may vary slightly from illustrations.

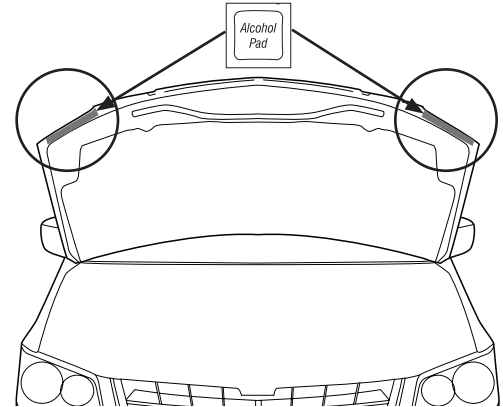
Carefully remove applique from hood.



3

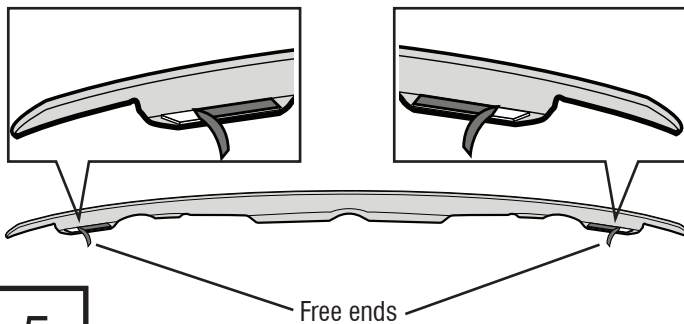
Alcohol Pad

Clean the edge of the hood with an alcohol pad.



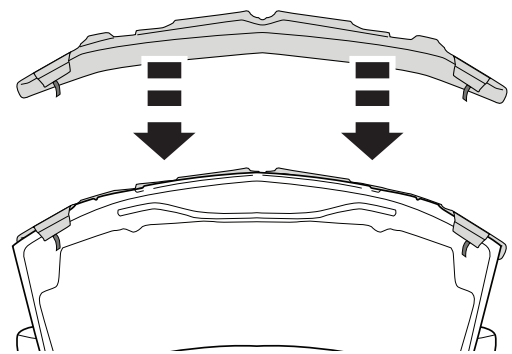
4

Expose 2 inches (5 cm) of tape liner on each of the flanges of the hood shield. Ensure that free ends of tape are accessible.



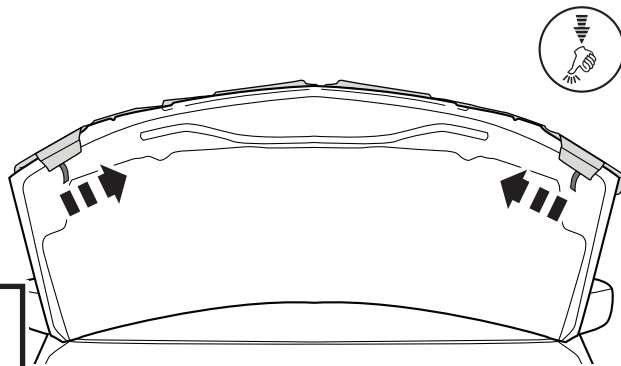
5

Align hood shield with hood edge.



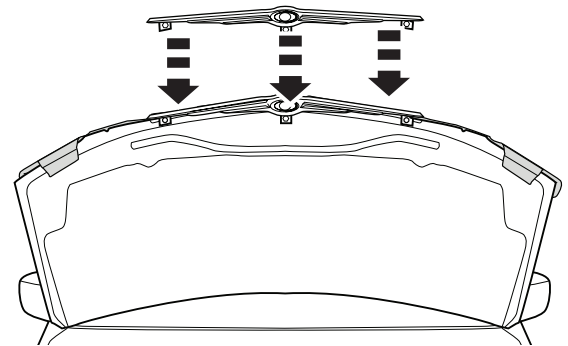
6

Remove remaining tape liner by pulling on free ends. Press firmly on flanges to ensure adhesion of tape to hood surface.



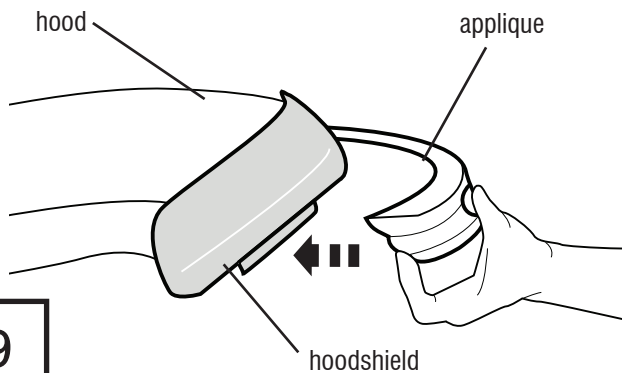
7

Carefully set the applique back into place on the hood.

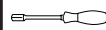


8

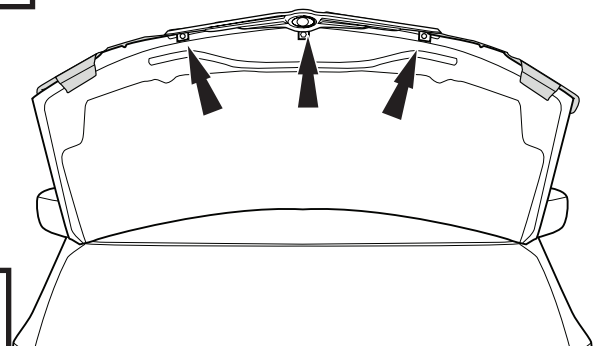
NOTE: The hoodshield should be **BETWEEN** the applique and the hood.



9



Use an 8mm nut driver to reinstall (3) retaining nuts that attach the front grill applique to the hood.

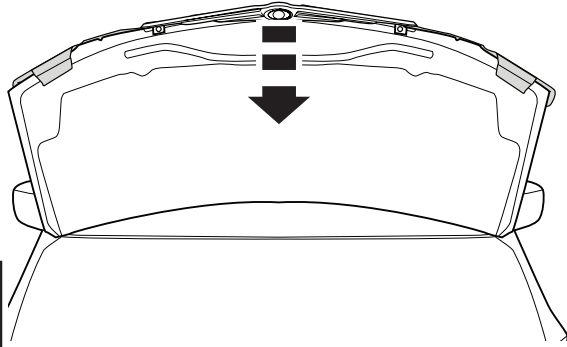


10

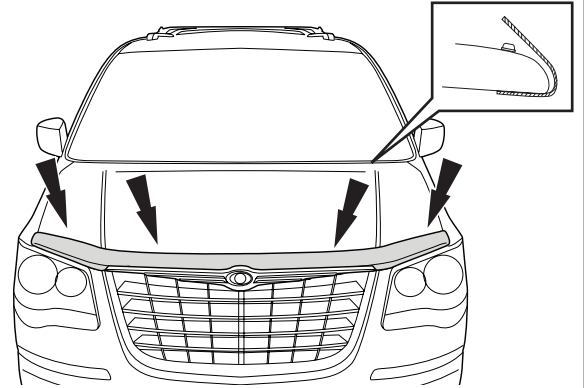
Installation Steps

NOTE: Actual application may vary slightly from illustrations.

Close Hood.



Apply bump ons to surface of hood and fenders.



Care and Cleaning

- Wash only with mild soap & dry with a clean cloth.

Congratulations!

You have purchased one of the many quality Auto Ventshade™ branded products offered by Lund International, Inc. We take the utmost pride in our products and want you to enjoy years of satisfaction from your investment. We have made every effort to ensure that your product is top quality in terms of fit, durability, finish and ease of installation.



AUTO VENTSHADE™

Lund International, Ventshade Accessories Division

655 Raco Drive, Lawrenceville, GA 30045

800-241-7219 • Fax 770-339-5839 • Visit us at lundinternational.com

© 2008 Lund International, Inc. All rights reserved.



Auto Ventshade™, the Auto Ventshade™ logo, Chromeflector™, and the AVS™ logo are trademarks of Lund International, Inc.





Bugflector® - Bugflector II® - Carflector® - Chrome Hood Shield™

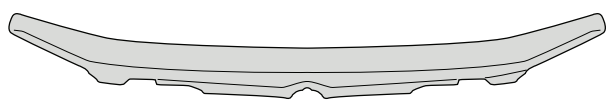
Pour obtenir une installation correcte et le meilleur ajustement possible, lire toutes les instructions AVANT de commencer. Pour toute assistance technique ou obtention de pièces manquantes, appeler le service des relations avec la clientèle au 1-800-241-7219.

Informations importantes concernant la sécurité



- ATTENTION – Avant de conduire, s'assurer que le pare-insectes est solidement assujéti sur le véhicule.
- Ne pas utiliser les stations de lavage de voitures à brosses.
- Ne pas utiliser de solvants.
- Vérifier régulièrement le serrage des composants.

Contenu **NOTE :** votre produit pourrait différer de l'illustration.



Protecteur pour capot



Chiffon imbibé d'alcool



Tampon x4

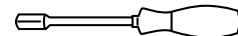
Outils nécessaires



Matériel de lavage de la voiture



Serviette propre



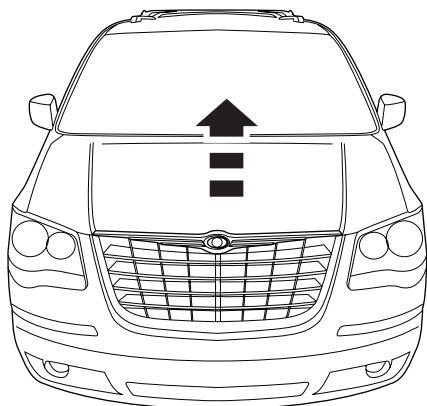
Tourne-écrou (8 mm)

Préparation avant la peinture ou l'installation

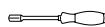
- Effectuez un essai préalable afin de vérifier le bon positionnement et l'ajustement.
- Vérifiez la bonne pose des pièces avant de peindre car nous n'accepterons pas le renvoi de pièces modifiées ou peintes.
- Nettoyez et séchez votre véhicule afin d'éliminer les débris et/ou les poussières de la zone d'installation.

Étapes de l'installation **NOTE :** l'installation pourrait différer légèrement par rapport aux illustrations.

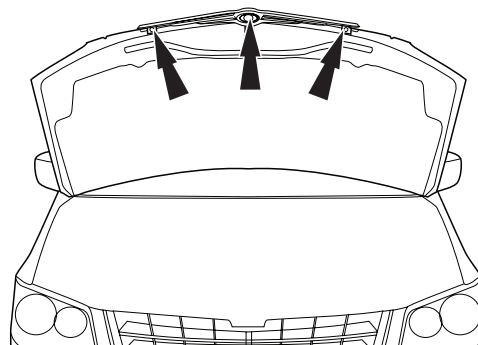
Ouvrez le capot



1



Utilisez un tourne-écrou de 8 mm pour retirer les écrous (3) de retenue qui permettent de fixer l'applique de la calandre avant au capot.

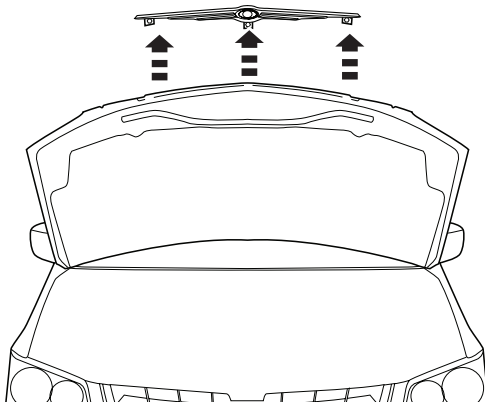


2

Étapes d'installation

REMARQUE : La méthode d'application peut être légèrement différente de celle représentée par les illustrations.

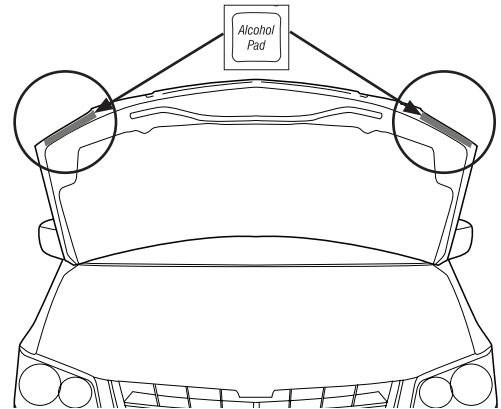
Retirez avec soin l'applique du capot.



3

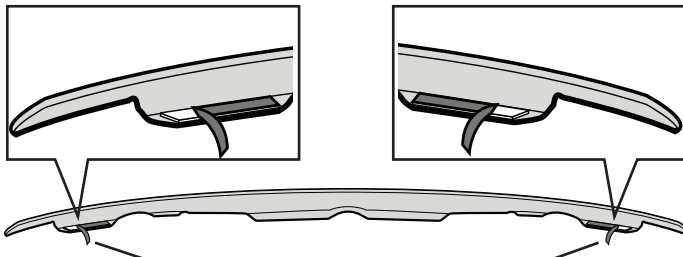
Alcohol Pad

Nettoyez le bord du capot avec un chiffon imbibé d'alcool.



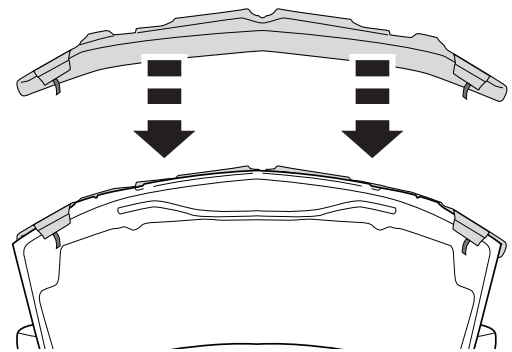
4

Découlez la bande de protection de la partie adhésive sur 5 cm (2 po) sur chacun des rebords du protecteur pour capot.



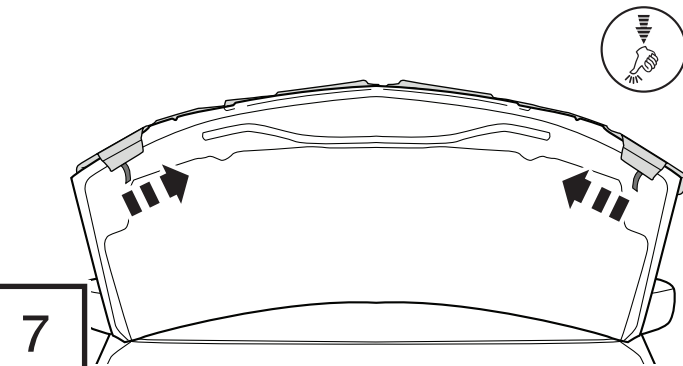
5

Alignez le protecteur pour capot avec le rebord du capot.



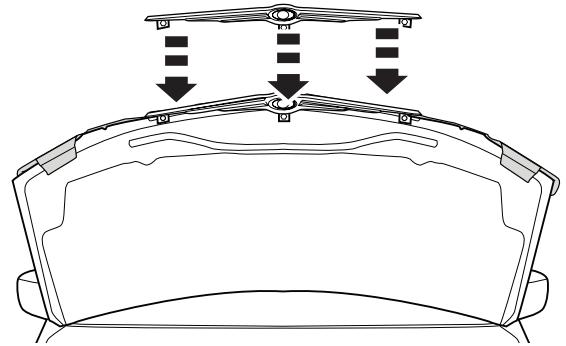
6

Retirez ensuite la bande de protection restante en tirant sur les extrémités précédemment décollées.



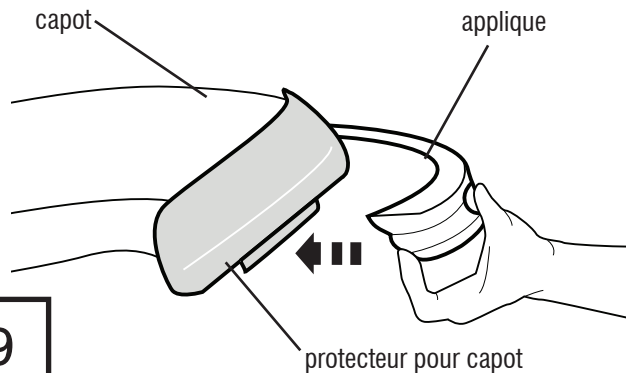
7

Remettez l'applique en place sur le capot avec soin.



8

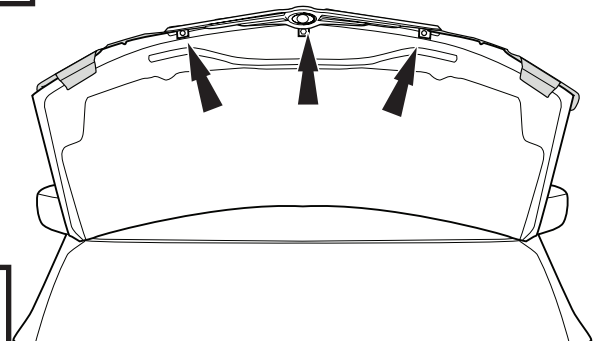
REMARQUE : le protecteur du capot doit se trouver ENTRE l'applique et le capot.



9



Utilisez un tourne-écrou de 8 mm pour réinstaller les écrous (3) de retenue qui permettent de fixer l'applique de la grille avant au capot.

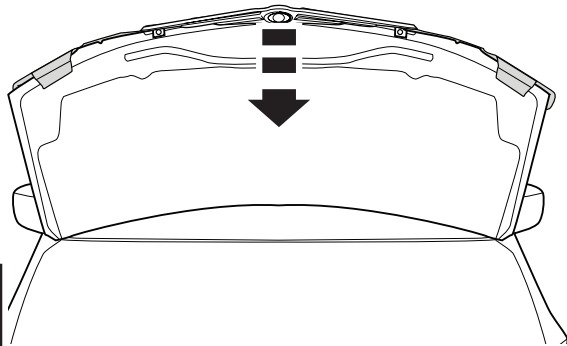


10

Étapes d'installation

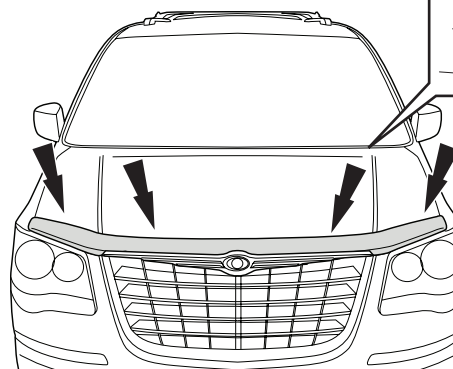
REMARQUE : La méthode d'application peut être légèrement différente de celle représentée par les illustrations.

Fermez le capot.



11

Placez les tampons sur le dessus du capot (partie centrale et parties latérales).



12

Entretien et nettoyage

- Laver exclusivement avec de l'eau savonneuse et sécher avec un chiffon propre.

Félicitations !

Vous avez acheté l'un des nombreux produits de qualité Auto Ventshade™ fabriqués par Lund International, Inc. Nous sommes extrêmement fiers de nos produits et souhaitons que vous tiriez des années de satisfaction de votre investissement. Nous avons pris toutes les mesures nécessaires pour assurer que ce produit est d'une qualité supérieure en ce qui concerne l'ajustement, la durabilité, la finition et la facilité d'installation.



AUTO VENTSHADE™

Lund International, Ventshade Accessories Division
655 Raco Drive, Lawrenceville, GA 30045, USA

800-241-7219 • Fax 770-339-5839 • Visitez notre site lundinternational.com

© 2008 Lund International, Inc. Tous droits réservés.



Auto Ventshade™ le logo Auto Ventshade™, Chromeflector™ et le logo AVS™ sont des marques déposées de Lund International, Inc.





Bugflector® - Bugflector II® - Carflector® - Chrome Hood Shield™

Para una instalación adecuada y el mejor ajuste posible, lea todas las instrucciones ANTES de comenzar. Si desea recibir asistencia técnica u obtener piezas faltantes, llame al Servicio al cliente al 1-800-241-7219.

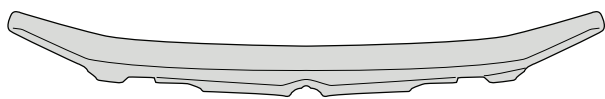
Información importante de seguridad



- PRECAUCIÓN - Antes de conducir, asegúrese de que la cubierta para capó esté correctamente anclada al vehículo.
- No utilice servicios automáticos de limpieza de vehículos que utilizan cepillos.
- No utilice limpiadores al solvente de ningún tipo.
- Compruebe periódicamente que todos los componentes estén ajustados.

Contenidos

NOTA: El producto real puede ser diferente al de la ilustración.



Protector del capó.



Almohadilla con alcohol.

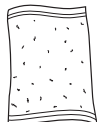


Salientes x 4

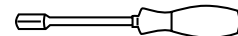
Herramientas Requeridas



Suministros para lavado de coches



Toalla limpia



Montador de tuercas (8 mm)

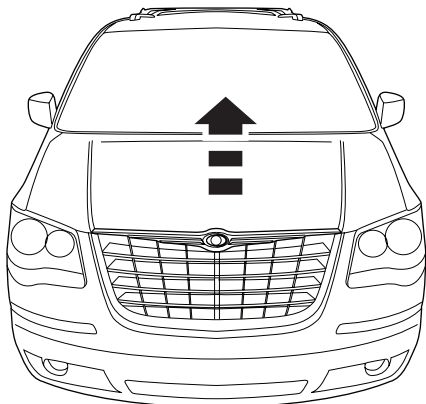
Preparación Antes de la Pintura / Instalación

- Se recomienda realizar una prueba de ajuste para garantizar una colocación y un ajuste correctos.
- Controle el ajuste de las piezas antes de pintar ya que no aceptaremos la devolución de piezas modificadas o pintadas.
- Lave y seque su vehículo para eliminar cualquier tipo de restos o suciedad de la superficie de instalación del deflector.

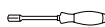
Pasos de la Instalación

NOTA: La colocación real puede ser un poco diferente a la indicada en las ilustraciones.

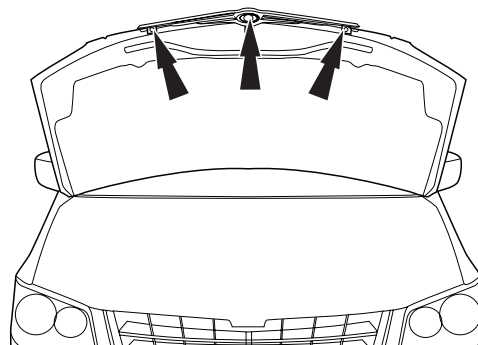
Abra el capó.



1



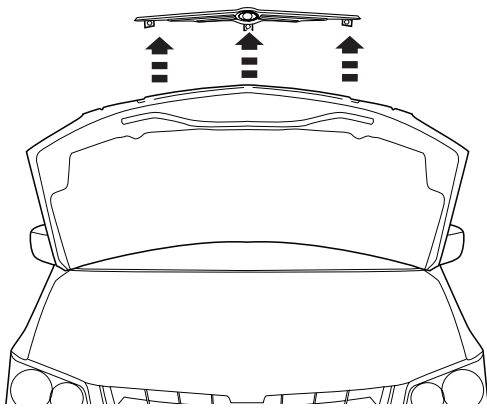
Use un montador de tuercas de 8mm para retirar (3) tuercas de retención que unen el aplique de la rejilla delantera al capó.



2

Pasos de instalación AVISO: La colocación real puede variar con respecto a las ilustraciones.

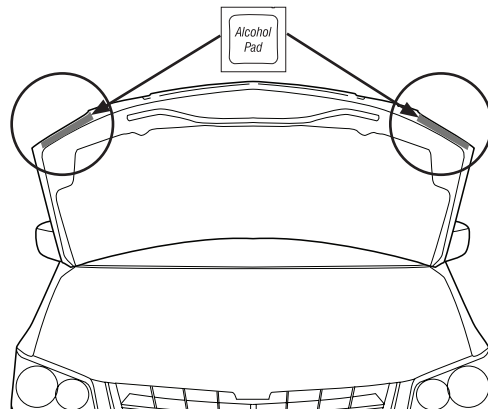
Retire con cuidado el aplique del capó.



3

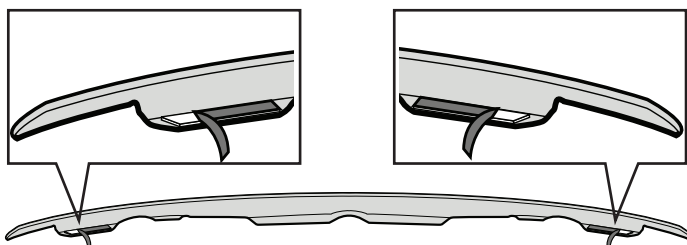
Alcohol Pad

Limpié el borde del capó con una almohadilla con alcohol.



4

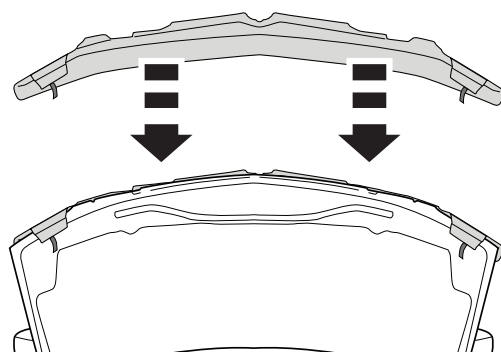
Deje expuestas 2 pulgadas (5 cm) de cinta de revestimiento en cada brida del protector del capó.



5

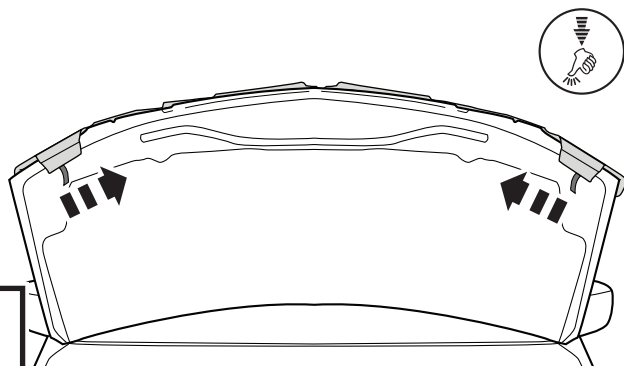
Extremos libres

Alinee el protector del capó con el borde del capó.



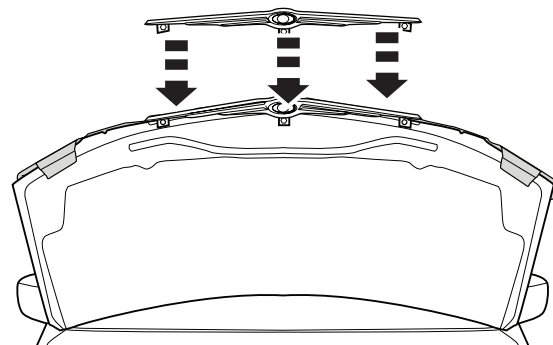
6

Retire la cinta de revestimiento restante tirando de los extremos libres.



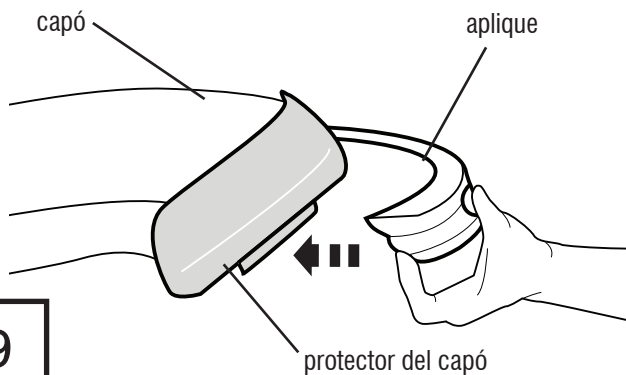
7

Vuelva a colocar cuidadosamente el aplique en su posición en el capó.

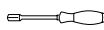


8

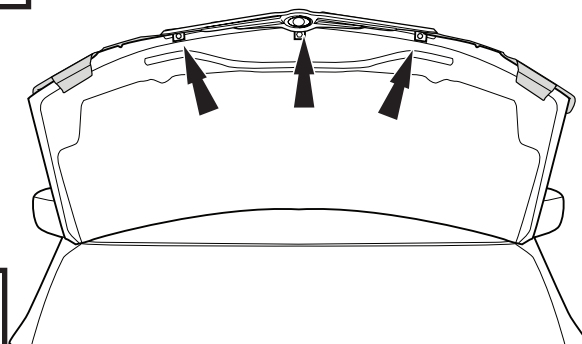
NOTA: El protector del capó debe estar **ENTRE** el aplique y el capó.



9



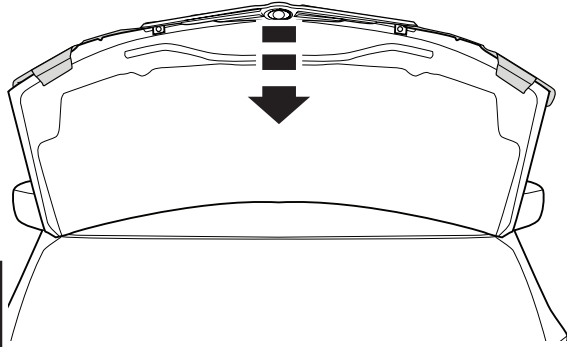
Use un montador de tuercas de 8mm para volver a colocar (3) tuercas de retención que unen el aplique de la rejilla delantera al capó.



10

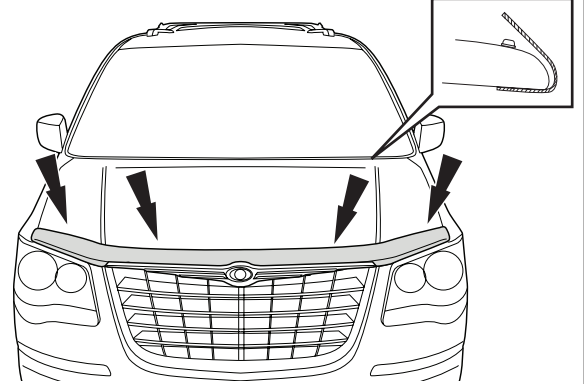
Pasos de instalación **AVISO:** La colocación real puede variar con respecto a las ilustraciones.

Cierre el capó.



11

Aplique los salientes a la superficie del capó y los guardabarros.



12

Cuidado y limpieza

- Limpie solamente con agua jabonosa tibia y seque con un paño limpio.

Felicidades

Usted ha comprado uno de los tantos artículos de calidad de Auto Ventshade™ ofrecidos por Lund International, Inc. Nuestros productos son nuestro mayor orgullo. Deseamos que disfrute de años de satisfacción con su inversión. Hemos realizado todos los esfuerzos para asegurarnos de que su producto sea de la mejor calidad en cuanto a ajuste, durabilidad, acabado y facilidad de instalación.



Lund International, Ventshade Accessories Division
655 Raco Drive, Lawrenceville, GA 30045

800-241-7219 • Fax 770-339-5839 • Visite nuestro sitio Web: lundinternational.com

© 2008 Lund International, Inc. Todos los derechos reservados.



™ Auto Ventshade™ el logo de Auto Ventshade™, Chromeflector™ y el logo de AVS™ son marcas comerciales de Lund International, Inc.

