

# Installation Instructions

I - Sheet Number VV69 Rev.A



## Ventvisor® Deflector

For proper installation and best possible fit, please read all instructions **BEFORE** you begin.  
For technical assistance or to obtain missing parts, please call Customer Relations at 1-800-241-7219.

### Important Safety Information



- CAUTION - Before driving, ensure that the vent visor is properly secured to vehicle.
- Do not use automatic "brush-style" car washes.
- Do not use cleaning solvents of any kind.
- Periodically check all components for tightness.

### Contents **NOTE:** Actual product may vary from illustration.



Front Driver Side Visor



Front Passenger Side Visor



Alcohol Pad  
x2



Scotch Brite pad

### Tools Required



Car Wash Supplies



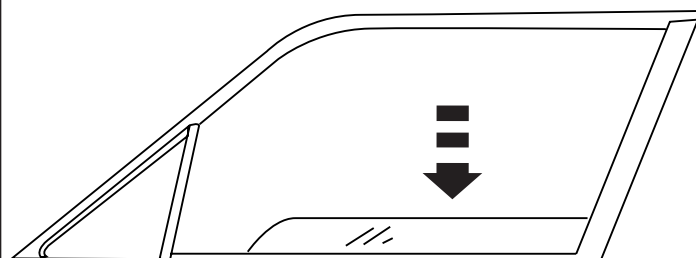
Clean Towel

### Preparation Before Painting / Installation

- A trial fit is recommended to ensure proper positioning and fit.
- Check fit of parts before painting as we will not accept the return of modified or painted parts.
- Wash and dry your vehicle to remove any debris and/or dirt from the installation area.

### Installation Steps **NOTE:** Actual application may vary slightly from illustrations.

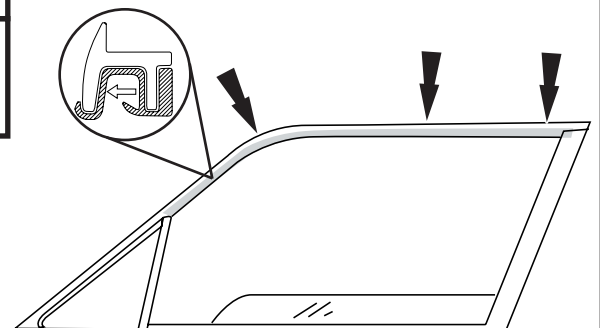
Lower drivers side window completely.



1



Buff the **INSIDE** of the rubber window channel with the scotch brite pad, then clean with an alcohol pad. Dry with a soft cloth.

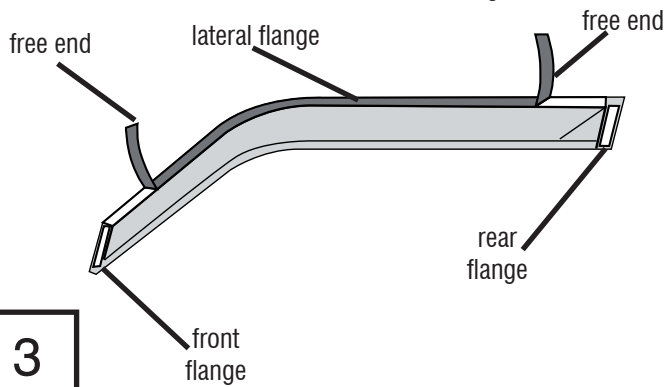


2

## Installation Steps

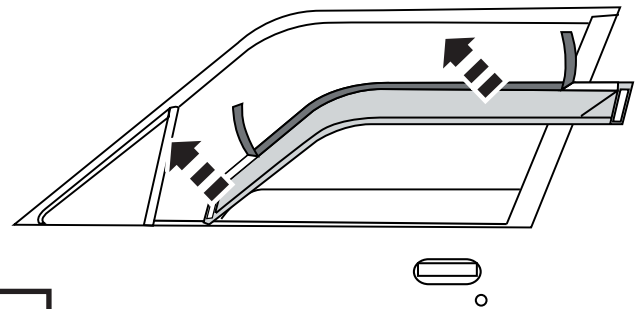
**NOTE:** Actual application may vary slightly from illustrations.

Remove tape liner from front and rear flanges. Peel back 2" of tape liner from each end of lateral flange.



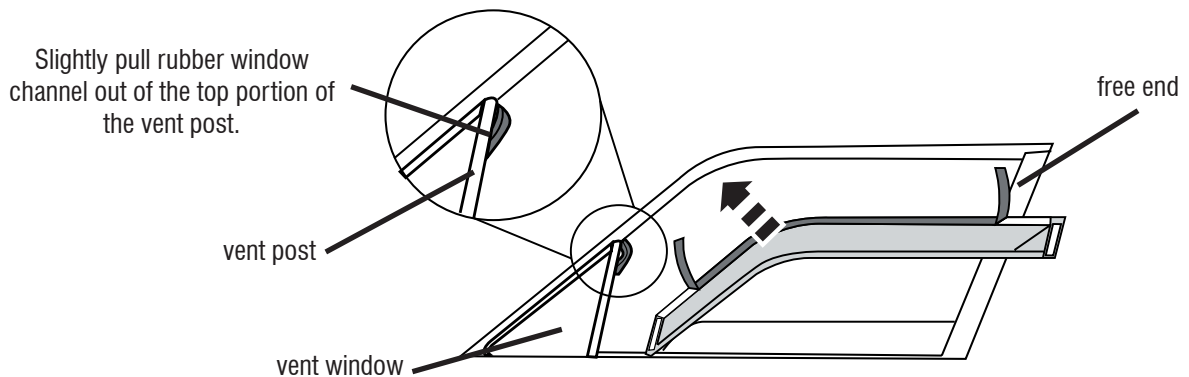
3

Align the part with the previously prepared areas.



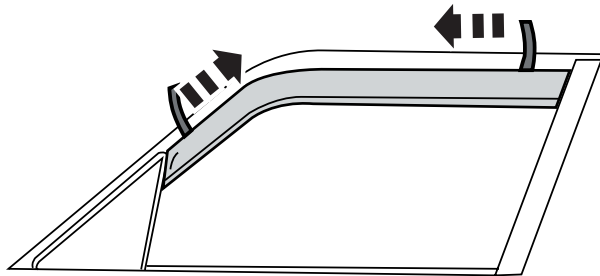
4

The front end flange will insert between the vent post and the rubber window channel. You will need to slightly pull the top portion of the rubber window channel out of the vent post. The lateral and end flanges will insert **INSIDE** of the rubber window channel. Make sure free ends are accessible.



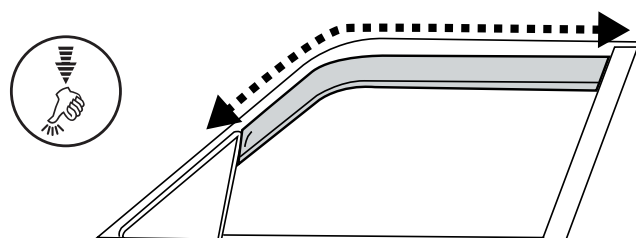
5

With the visor in its final position, remove the remaining tape liner by pulling on free ends.



6

Apply pressure along all flanges to ensure proper adhesion of tape. Press the rubber window channel at the top of the vent post back into position. Roll window back up and leave for 24 hrs for tape adhesive to cure.



7

Repeat **Steps 1-7** for opposite side.

## Care and Cleaning

- Wash only with mild soap & dry with a clean cloth.

## Congratulations!

You have purchased one of the many quality Auto Ventshade™ branded products offered by Lund International, Inc. We take the utmost pride in our products and want you to enjoy years of satisfaction from your investment. We have made every effort to ensure that your product is top quality in terms of fit, durability, finish and ease of installation.



Lund International, Ventshade Accessories Division  
655 Raco Drive, Lawrenceville, GA 30045

800-241-7219 • Fax 770-339-5839 • Visit us at [lundinternational.com](http://lundinternational.com)

© 2005 Lund International, Inc. All rights reserved.

Auto Ventshade™, the Auto Ventshade™ logo and the AVS™ logo are trademarks of Lund International, Inc.





AUTO VENTSHADE™

## Ventvisor® Deflector

Pour obtenir une installation correcte et le meilleur ajustement possible, lire toutes les instructions **AVANT** de commencer.  
 Pour toute assistance technique ou obtention de pièces manquantes, appeler le service des relations avec la clientèle au  
**1-800-241-7219.**

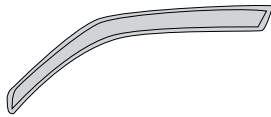
### Informations importantes concernant la sécurité



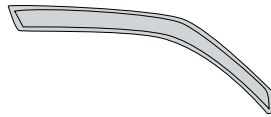
- **ATTENTION** – Avant de conduire, s'assurer que la visière est solidement assujettie sur le véhicule.
- Ne pas utiliser les stations de lavage de voitures à brosses.
- Ne pas utiliser de solvants.
- Vérifier régulièrement le serrage des composants.

### Contenu

**NOTE:** Le produit réel peut changer de l'illustration.



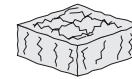
Visière avant  
côté conducteur



Visière avant  
côté passager



Tampons à  
l'alcool (2)



tampon à récurer  
Scotch Brite

### Outils nécessaires



Fournitures pour lavage de voiture



Serviette propre

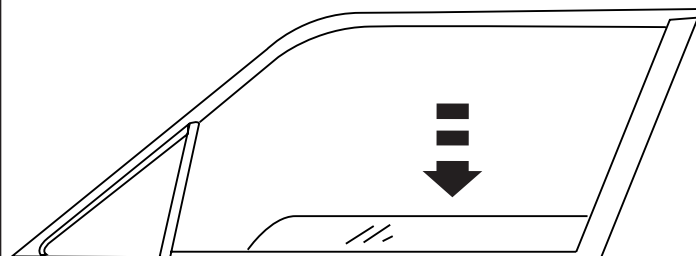
### Préparation pour la peinture/l'installation

- Il est recommandé de procéder à un essai pour s'assurer que le positionnement et l'ajustement sont corrects.
- Vérifier l'ajustement des pièces avant peinture, car nous n'acceptons pas le retour de pièces modifiées ou peintes.
- Laver les glissières de glaces de la portière du véhicule pour éliminer toute poussière et tous débris.
- Sécher les glissières avec une serviette propre.

### Étapes d'installation

**REMARQUE :** La méthode d'application peut être légèrement différente de celle représentée par les illustrations.

Abaisser complètement la glace côté conducteur.

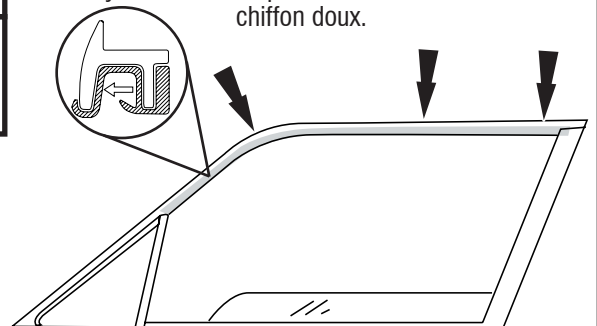


1



2

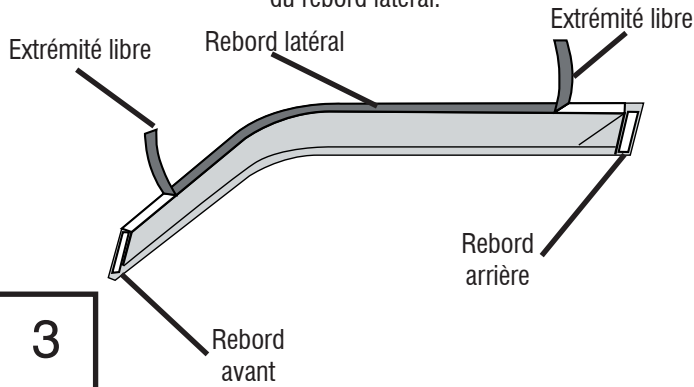
Polir l'**INTÉRIEUR** de la glissière en caoutchouc de la glace à l'aide d'un tampon à récurer Scotch Brite, puis le nettoyer avec un tampon à l'alcool. Sécher avec un chiffon doux.



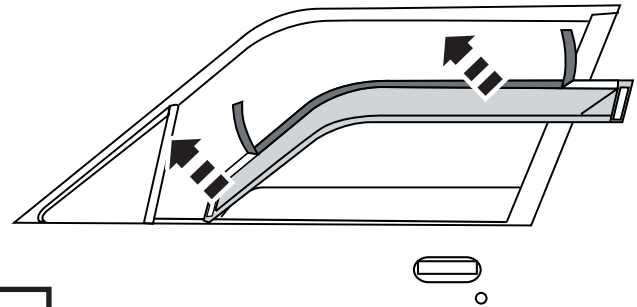
## Étapes d'installation

REMARQUE : La méthode d'application peut être légèrement différente de celle représentée par les illustrations.

Retirer la protection d'adhésif des rebords avant et arrière.  
Décoller 5 cm (2 po) de protection d'adhésif à chaque extrémité du rebord latéral.



Aligner la pièce et les surfaces précédemment préparées.



Le rebord d'extrémité avant s'insère entre le montant du déflecteur d'air et la glissière en caoutchouc de la glace. Pour ce faire, il est nécessaire de tirer légèrement la partie supérieure de la glissière pour la faire sortir du montant du déflecteur. Le rebord latéral et le rebord d'extrémité s'insèrent **À L'INTÉRIEUR** de la glissière en caoutchouc de la glace. S'assurer que les extrémités libres sont accessibles.

Tirer légèrement la glissière en caoutchouc de la glace pour la faire sortir de la partie supérieure du montant du déflecteur.

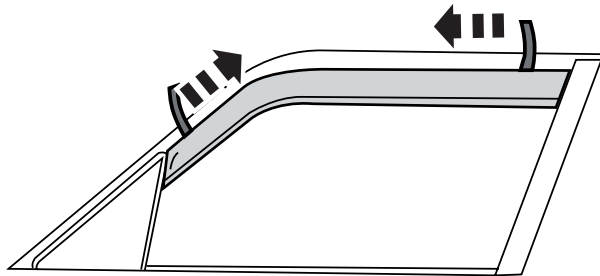
Montant du déflecteur d'air

Déflecteur d'air

Extrémité libre

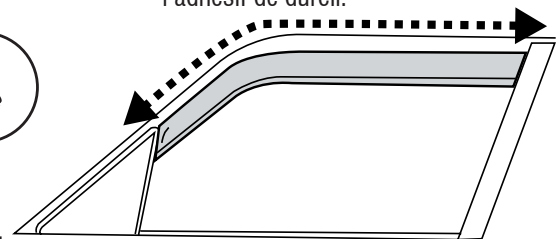
5

Une fois la visière en position finale, retirer le reste de la protection d'adhésif en tirant sur les extrémités libres.



6

Appuyer le long de tous les rebords pour assurer la bonne adhésion de la bande adhésive. Appuyer sur la glissière en caoutchouc de la glace, en haut du déflecteur d'air, pour la remettre en place. Relever la glace et la laisser remontée pendant 24 heures pour permettre à l'adhésif de durcir.



7

Répéter les **étapes 1 à 7** pour le côté opposé.

## Entretien et nettoyage

- Laver exclusivement avec de l'eau savonneuse et sécher avec un chiffon propre.

## Félicitations !

Vous avez acheté l'un des nombreux produits de qualité Auto Ventshade™ fabriqués par Lund International, Inc. Nous sommes extrêmement fiers de nos produits et souhaitons que vous tiriez des années de satisfaction de votre investissement. Nous avons pris toutes les mesures nécessaires pour assurer que ce produit est d'une qualité supérieure en ce qui concerne l'ajustement, la durabilité, la finition et la facilité d'installation.



AUTO VENTSHADE™

Lund International, Ventshade Accessories Division  
655 Raco Drive, Lawrenceville, GA 30045, USA

800-241-7219 • Fax 770-339-5839 • Visitez notre site [lundinternational.com](http://lundinternational.com)

© 2005 Lund International, Inc. Tous droits réservés.

Auto Ventshade™, le logo Auto Ventshade™ et le logo AVS™ sont des marques déposées de Lund International, Inc.





## Ventvisor® Deflector

Para una instalación adecuada y el mejor ajuste posible, lea todas las instrucciones ANTES de comenzar. Si desea recibir asistencia técnica u obtener piezas faltantes, llame al Servicio al cliente al 1-800-241-7219.

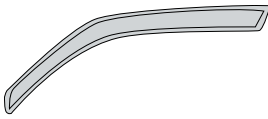
### Información importante de seguridad



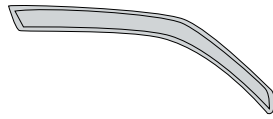
- PRECAUCIÓN - Antes de conducir, asegúrese de que la visera esté correctamente anclada al vehículo.
- No utilice servicios automáticos de limpieza de vehículos que utilizan cepillos.
- No utilice limpiadores al solvente de ningún tipo.
- Compruebe periódicamente que todos los componentes estén ajustados.

### Contenido - Juego de dos piezas

**NOTA:** El producto real puede variar de la ilustración.



Visera delantera del conductor



Visera delantera del acompañante



Paños esterilizados x 2



el paño Scotch Brite

### Herramientas necesarias



Equipo de limpieza de vehículos



Toalla limpia

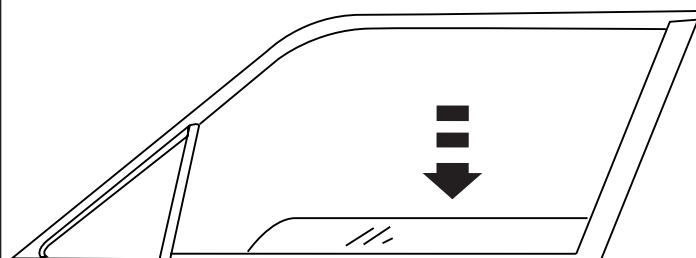
### Preparación antes de pintar o instalar

- Se recomienda realizar un ajuste de prueba para asegurar el posicionamiento y ajuste correctos.
- Compruebe que las piezas se ajusten correctamente antes de pintarlas, ya que no aceptaremos la devolución de piezas modificadas o pintadas.
- Lave los canales de la ventanilla del vehículo para quitar los desechos y la suciedad.
- Seque los canales de la ventanilla con una toalla limpia.

### Pasos de instalación

**AVISO:** La colocación real puede variar con respecto a las ilustraciones.

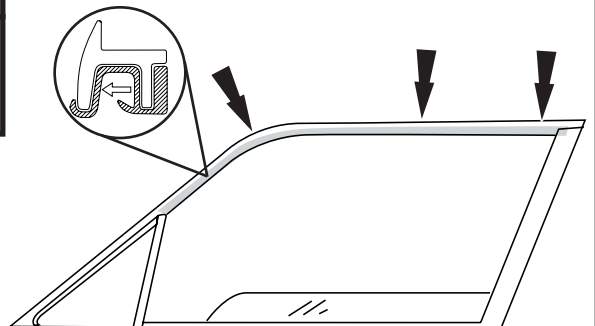
Baje completamente la ventanilla del conductor.



1



Pula el **INTERIOR** del canal de goma de la ventanilla con el paño para restregar Scotch Brite y luego limpie con un paño esterilizado. Séquelo con un paño suave.

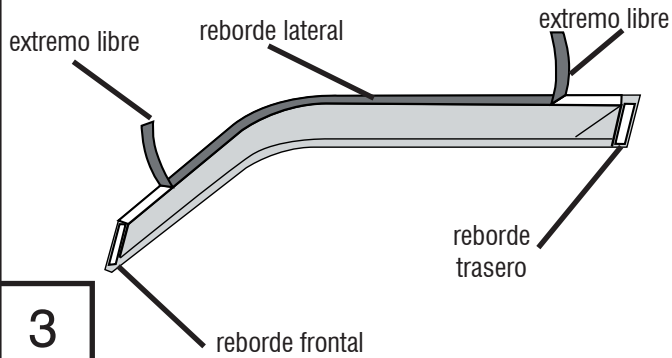


2

## Pasos de instalación

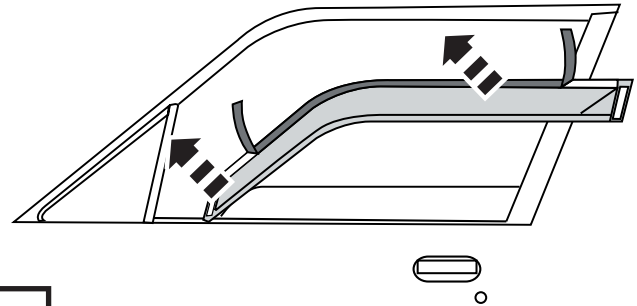
**AVISO:** La colocación real puede variar con respecto a las ilustraciones.

Quite la cinta protectora de los rebordes frontal y trasero. Retire 2" (5 cm) de cinta protectora de cada uno de los extremos del reborde lateral.



3

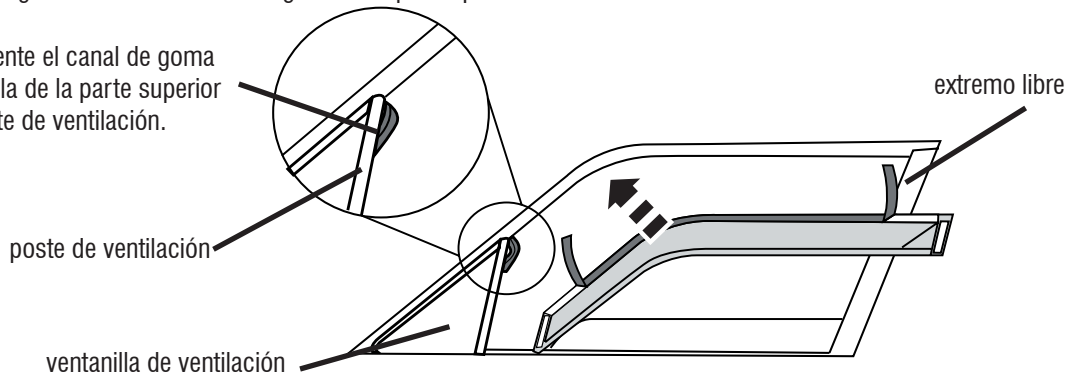
Alinee la pieza con las áreas que preparó anteriormente.



4

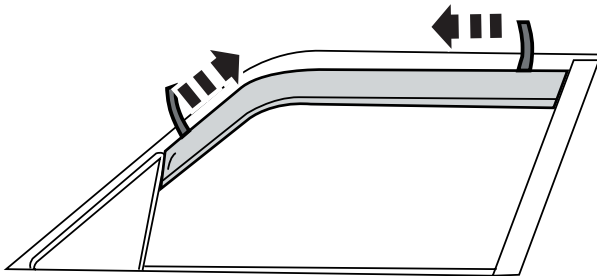
El extremo del reborde frontal se insertará entre el poste de ventilación y el canal de goma de la ventanilla. Deberá quitar levemente la parte superior del canal de goma de la ventanilla del poste de ventilación. Los rebordes lateral y trasero se insertarán en el **INTERIOR** del canal de goma de la ventanilla. Asegúrese de que se pueda acceder fácilmente a los extremos libres.

Quite levemente el canal de goma de la ventanilla de la parte superior del poste de ventilación.



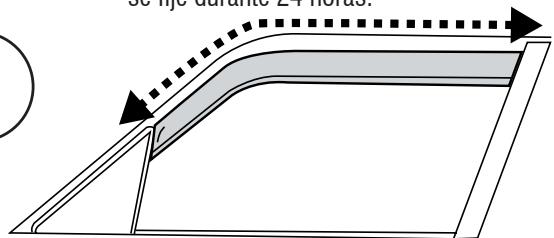
5

Una vez que la visera se encuentre en su posición definitiva, quite la cinta protectora restante tirando de los extremos libres.



6

Presione a lo largo de todos los rebordes para asegurarse de que la cinta se adhiera correctamente. Presione el canal de goma de la ventanilla en la parte superior del poste de ventilación para volver a colocarlo en su lugar. Cierre la ventanilla y permita que el adhesivo se fije durante 24 horas.



7

Repita los **pasos 1 al 7** para el otro lado.

## Cuidado y limpieza

- Limpie solamente con agua jabonosa tibia y seque con un paño limpio.

## Felicidades

Usted ha comprado uno de los tantos artículos de calidad de Auto Ventshade™ ofrecidos por Lund International, Inc. Nuestros productos son nuestro mayor orgullo. Deseamos que disfrute de años de satisfacción con su inversión. Hemos realizado todos los esfuerzos para asegurarnos de que su producto sea de la mejor calidad en cuanto a ajuste, durabilidad, acabado y facilidad de instalación.



AUTO VENTSHADE™

Lund International, Ventshade Accessories Division

655 Raco Drive, Lawrenceville, GA 30045

800-241-7219 • Fax 770-339-5839 • Visite nuestro sitio Web: [lundinternational.com](http://lundinternational.com)

© 2005 Lund International, Inc. Todos los derechos reservados.



Auto Ventshade™, el logo de Auto Ventshade™ y el logo de AVS™ son marcas comerciales de Lund International, Inc.

