

# ABSGMFCC

## Front suspension package Ensemble pour suspension avant Ensemble para suspensión de delantero

### INSTALLATION INSTRUCTIONS

- Raise vehicle allowing the axle to hang freely.
- Remove existing bump stop by prying out of bump stop cup.
- Clean out any debris inside OEM frame tower.
- Mount Aeon rubber spring using Timbren supplied fasteners.
- Adjust ride height accordingly with the use of spacers #3.
- Lower vehicle.

#### NOTE:

Ensure Timbren assembly is properly seated in bump stop cup.  
Ensure area behind OEM gusset is clear of dirt & debris.

### INSTRUCTIONS DE MONTAGE

- Soulever le véhicule de sorte que l'essieu soit dégagé.
- Retirer la butée de suspension existante en insérant un levier dans l'échancrure de la butée de suspension.
- Nettoyer tous les fragments d'usure dans le support du cadre du fabricant d'équipement.
- Monter le ressort en caoutchouc Aeon en utilisant la boulonnerie fournie avec l'assemblage Timbren.
- Ajuster garde au sol en conséquence avec l'utilisation des entretoises #3.
- Redescendre le véhicule.

#### REMARQUES:

S'assurer que l'assemblage Timbren soit convenablement placé dans l'échancrure de la butée de suspension. S'assurer que la surface sur laquelle se trouve la plaque de jonction du fabricant d'équipement n'ait pas de poussière et de débris.

### INSTRUCCIONES DE INSTALACIÓN

- Levante el vehículo dejando que los ejes cuelguen libremente.
- Retire el tope de suspensión existente haciendo palanca en la copa del tope de retención.
- Limpe cualquier desecho que haya quedado dentro del tubo fabricante original del equipo del chasis.
- Monte el resorte de caucho Aeon utilizando los elementos de sujeción Timbren provistos.
- Ajustar altura de conducción en consecuencia con la utilización de espaciadores #3.
- Baje el vehículo.

#### NOTAS:

Asegúrese de que la unidad Timbren está correctamente encajado en la copa del tope de retención. Asegúrese de que el área detrás la placa de refuerzo del fabricante original está libre de suciedad y desechos.

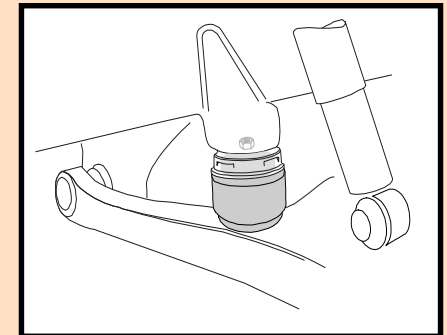
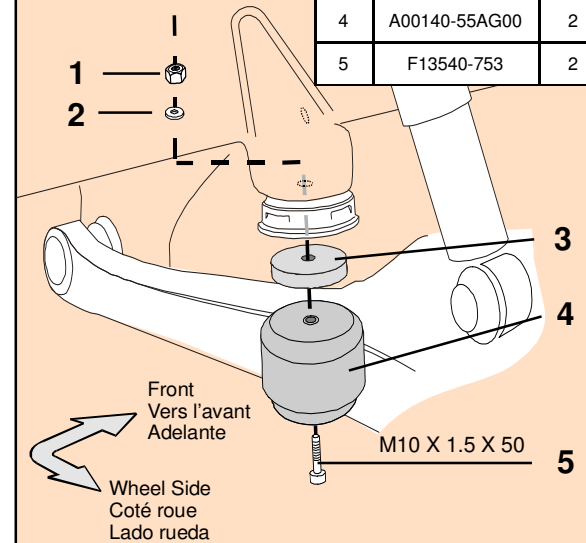
Do not exceed vehicle manufacturer's recommended axle weight rating. Check for AEON<sup>®</sup> interference with vehicle components - Under load AEON<sup>®</sup> will "expand" in diameter.

Ne pas dépasser le poids nominal sur l'essieu recommandé par le fabricant du véhicule. Vérifier que le ressort AEON<sup>®</sup> n'a pas d'incidence sur d'autres pièces du véhicule - Le ressort AEON<sup>®</sup> augmentera son diamètre avec la charge.

No exceda la carga nominal en el eje recomendada por el fabricante del vehículo. Compruebe que no haya interferencia entre el resorte AEON<sup>®</sup> y los otros componentes del vehículo. Bajo carga, el resorte AEON<sup>®</sup> se amplía en diámetro.

Ref. = Reference = No. de référence = Núm. de referencia  
Part = Part #. = No. de pièce = Núm. de pieza  
Qty. = Quantity = Quantité = Cantidad

Ref	Part	Qty
1	F30051-350	2
2	F40310-020	2
3	A16248-003	4
4	A00140-55AG00	2
5	F13540-753	2



PART NUMBER	DESCRIPTION	QTY	LOCATION
<b>F30051-350</b>	HEX NUT M10 x 1.50 GR 8.0 Z	<b>2</b>	<b>I1D</b>
<b>F40310-020</b>	WASHER FLAT M10 GR 4.6 Z	<b>2</b>	<b>I1D</b>
<b>F13540-753</b>	SHCS M10 x 50 x 1.5 FT GR 8.8 B	<b>2</b>	<b>J1B</b>

<b>A00140-55AG00</b>	HOLLOW RUBBER SPRING	<b>2</b>	<b>C19C-2</b>
----------------------	----------------------	----------	---------------

<b>A16248-003</b>	WASHER 1-3/4 x 7/16 x 3/8	<b>4</b>	<b>D19B</b>
-------------------	---------------------------	----------	-------------

<b>B90215</b>	Carton 8.5 x 6.5 x 5	<b>1</b>	<b>A5A</b>
<b>B10000</b>	8" x 12" BUBBLE FOR KITS	<b>1</b>	
<b>B00029-010</b>	BARCODE LABEL FOR KIT	<b>1</b>	
<b>B90121-010</b>	OFFROAD KIT BOX LABEL	<b>1</b>	

Issued: 9/8/2015

### Clearance Instructions:

Rear SES Kits for Pick-Ups and Vans should have a 1/2" to 1-1/2" gap between the rubber spring and contact point when empty.

A partial load, or vehicle accessories will reduce or eliminate the gap.

Front SES kits are usually in full contact.

Medium and Heavy-Duty Trucks, Trailers and Motorhomes will be in constant contact, and have no gap.

### Lifetime Warranty:

Timbren SES Kits are warranted against defects in material and workmanship, under normal use and service, for the life of the vehicle on which the kit was originally installed. The warranty is not transferable and proof of purchase is required. The warranty is limited to the replacement of the failed part.

TIMBREN will not be responsible for any labour or freight charges involved in the replacement of any product. TIMBREN shall be entitled to make its own inspection to determine the validity of the claim. TIMBREN shall not be liable nor warranty the product in the event of alteration, misuse, overload, negligence or damage caused by others.

If ride or performance of our product is unsatisfactory in any way, please call: 1-800-263-3113 or email [sales@timbren.com](mailto:sales@timbren.com)

**ASSEMBLY NOTES:**