

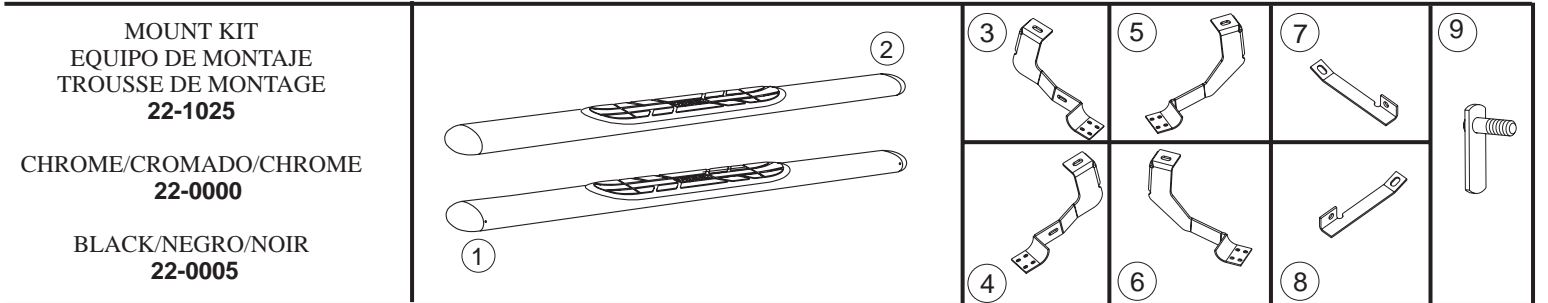


INSTRUCTIONS-INSTRUCCIONES-CONSIGNES

APPLICATION: 2002-07 DODGE RAM 1500; 2003-07 RAM 2500/3500 REGULAR CAB
2008 DODGE RAM 4500/5500 REGULAR CAB

APLICACIÓN: DODGE RAM 1500, MOD. 2002-07; RAM 2500/3500 CON CABINA REGULAR, MOD. 2003-07
DODGE RAM 4500/550, MOD 2008 CON CABINA REGULAR

AUTOMOTIVE PRODUCTS, INC. APPLICATION: 2002-07 DODGE RAM 1500; 2003-07 RAM 2500/3500 CABINE REGULIERE
2008 DODGE RAM 4500/5500 CABINE REGULIERE



ITEM	QTY	CONTENTS - CONTENIDO - CONTENU	TOOLS - HERRAMIENTA - OUTILS	
1,2	2	STEP BAR, PASSENGER (1) AND DRIVER (2) (PURCHASED SEPARATELY)	3/4" SOCKET 9/16" SOCKET 9/16" WRENCH 7/16" SOCKET 18MM SOCKET RATCHET TORQUE WRENCH	
3,4	2	FRONT BRACKET, PASSENGER (3) AND DRIVER (4)		
5,6	2	REAR BRACKET, PASSENGER (5) AND DRIVER (6)		
7,8	2	SUPPORT BRACE, PASSENGER (7) AND DRIVER (8)		
9	2	BOLT PLATE ASSEMBLY		
10	4	M12-1.75 X 120 MM HEX HEAD BOLT		
11	4	1/2" FLAT WASHER		
12	4	1/2" LOCK WASHER		
13	2	3/8-16 X 1.25" HEX HEAD BOLT		
14	6	3/8" FLAT WASHER		
15	4	3/8" LOCK WASHER		
16	4	3/8-16" HEX NUT		
17	2	PLASTIC WASHER		
18	8	1/4-20 X .75 T-HEAD BOLT		
19	8	1/4" FLAT WASHER		
20	8	1/4-20 NYLON INSERT LOCK NUT		
1,2	2	ESTRIBOS, LADO DEL ACOMPAÑANTE (1) Y EL CONDUCTOR (2) (SE COMPRA SEPARADO)		DADO DE 3/4" DADO DE 9/16" LLAVE DE TUERCAS 9/16" DADO DE 7/16" DADO DE 18MM MANERAL LLAVE DE TORQUE
3,4	2	SOPORTE DELANTERAS, LADO DEL ACOMPAÑANTE (3) Y EL CONDUCTOR (4)		
5,6	2	SOPORTE TRASERAS, LADO DEL ACOMPAÑANTE (5) Y EL CONDUCTOR (6)		
7,8	2	PIEZA DE SUJECIÓN DEL SOPORTE, LADO DEL ACOMPAÑANTE (7) Y CONDUCTOR (8)		
9	2	PLACAS DE PERNOS		
10	4	PERNOS CON CABEZA HEXAGONAL M12-1,75 X 120 MM		
11	4	ARANDELAS PLANAS DE 1/2"		
12	4	ARANDELAS DE PRESIÓN DE 1/2"		
13	2	PERNOS CON CABEZA HEXAGONAL 3/8-16 X 1,25"		
14	6	ARANDELAS PLANAS DE 3/8"		
15	4	ARANDELAS DE PRESIÓN DE 3/8"		
16	4	TUERCAS HEXAGONALES DE 3/8-16		
17	2	ARANDELA DE PLÁSTICO		
18	8	PERNOS CON CABEZA EN T DE 1/4-20 X .75"		
19	8	ARANDELAS PLANAS DE 1/4"		
20	8	TUERCA DE FIJACIÓN HEXAGONAL 1/4-20		
1,2	2	MARCHE-PIEDS, COTE PASSAGER (1) ET COTE CONDUCTEUR (2) (ACHETE SEPARÉMENT)	DOUILLE 3/4 PO DOUILLE 9/16 PO CLEF 9/16 PO DOUILLE 7/16 PO DOUILLE 18MM CLIQUET CLEF DE COUPLE	
3,4	2	SUPPORTS AVANT, PASSAGER (3) ET CONDUCTEUR (4)		
5,6	2	SUPPORTS ARRIERE, PASSAGER (5) ET CONDUCTEUR (6)		
7,8	2	RENFORTS POUR SUPPORTS, PASSAGER (7) ET CONDUCTEUR (8)		
9	2	PLAQUES DE BOULON		
10	4	BOULONS A TETE HEXAGONALE M12-1,75 X 120MM		
11	4	RONDELLES PLATES 1/2 PO		
12	4	RONDELLES A FREIN 1/2 PO		
13	2	BOULONS A TETE HEXAGONALE 3/8-16 X 1,25 PO		
14	6	RONDELLES PLATES 3/8 PO		
15	4	RONDELLES A FREIN 3/8 PO		
16	4	ÉCROUS HEXAGONAUX 3/8-16		
17	2	RONDELLE DE PLASTIQUE		
18	8	BOULONS A TETE-T 1/4-20 X .75 PO		
19	8	RONDELLES PLATES 1/4 PO		
20	8	1/4-20 ÉCROU DE BLOCAGE SIX PANS		

STEP 1. Remove contents from box and check for damage. Verify all parts are present. Read instructions completely before beginning.

- STEP 2. Remove existing body mount bolts as shown. Existing body mount bolts will not be used. **SEE FIGURES 2 AND 3.**
- STEP 3. Install front and rear brackets as shown. Hand tighten. **SEE FIGURES 2 AND 3.**
- STEP 4. Attach plastic washer to bolt plate. Insert bolt plate as shown. **SEE FIGURE 1.**
- STEP 5. Attach support braces as shown. Hand tighten. Be sure bolt plate does not rotate out of hole by holding with small screwdriver until it is snug. **SEE FIGURE 2.**
- STEP 6. Slide T-head bolts on step bar as shown (2 per slot, 4 per bar). Place step bar on saddle with long step pad forward and end cap screw facing inward. Assemble with 1/4" fasteners. **SEE FIGURES 4 AND 5.**
- STEP 7. Make sure step bar and brackets are properly aligned and tighten fasteners. Recommended torque values are 63 FT.LBS for M12 fasteners, 26 FT.LBS. for 3/8" fasteners and 7 FT.LBS. for 1/4" fasteners.

FINISH PROTECTION

Westin products have a high quality finish that must be cared for like any other exposed finish on the vehicle. Protect the finish with a non-abrasive automotive wax, (e.g. Pure Carnauba) on a regular basis. The use of any soap, polish or wax that contains an abrasive is detrimental, as the compounds scratch the finish and open it to corrosion.

- PASO 1. Retire el contenido de la caja y verifique que ninguna pieza se haya dañado. Verifique que no falte ninguna pieza. Lea las instrucciones completamente antes de comenzar.
- PASO 2. Retire los pernos de montaje de la carrocería existentes como se muestra. Los pernos de montaje de la carrocería existentes no será utilizado. **VEA LAS FIGURAS 2 Y 3.**
- PASO 3. Instale los soportes delanteros y traseros como se muestra. Apriete con la mano. **VEA LAS FIGURAS 2 Y 3.**
- PASO 4. Coloque la arandela redondo de plástico en la placa de pernos. Inserte la placa de pernos como se muestra. **VEA LA FIGURA 1.**
- PASO 5. Instale las piezas de sujeción del soportes para montaje como se muestra. Apriete con la mano. Asegúrese de que la placa de pernos no se separe del agujero; para ello, ajústela con un destornillador pequeño hasta que quede firme. **VEA LAS FIGURA 2.**
- PASO 6. Deslice los pernos con cabeza en T sobre el estribo como se muestra (2 por ranura, 4 por estribo). Coloque el estribo en el soporte con el tapete largo hacia afuera y el tornillo terminal hacia adentro. Ensamble con la tornillería de 1/4". **VEA LAS FIGURAS 4 Y 5.**
- PASO 7. Asegúrese de que el estribo y los soportes estén alineados correctamente y que los sujetadores estén apretados. Los valores de torque recomendados son 63 libras-pies para los pernos de M12, 26 libras-pies a los sujetadores de 3/8" y 7 libras-pies a los sujetadores de 1/4".

PROTECCIÓN DEL ACABADO

Los productos Westin tienen un acabado de alta calidad que requiere del mismo cuidado que cualquier otro acabado expuesto del vehículo. Proteja el acabado con una cera no abrasiva para automóviles (por ejemplo, Pure Carnauba) regularmente. El uso de cualquier jabón, pulidor o cera que contenga un abrasivo es nocivo, dado que los componentes rayan el acabado y lo exponen a la corrosión.

- ETAPE 1. Enlevez le contenu de la boîte et vérifiez polur tout dommage. Vérifiez que toutes les pièces y sont. Lisez les instructions complètement avant de commencer.
- ETAPE 2. Enlevez les boulons de carrosserie existants tel qu'illustré. Les boulons de carrosserie existants ne sera pas utiliser. **VOIR FIGURES 2 ET 3.**
- ETAPE 3. Installez les supports avant et arrière tel qu'illustré. Serrez à main. **VOIR FIGURES 2 ET 3.**
- ETAPE 4. Fixez la rondelle rond en plastique à la plaquette de boulon. Insérez la plaquette de boulon tel qu'illustré. **VOIR FIGURE 1.**
- ETAPE 5. Installez le renfort de supports tel que montré. Serrez à main Assurez-vous que la plaque de boulon ne pivote pas à l'extérieur du trou en la retenant à l'aide d'un petit tournevis jusqu'à ce qu'elle soit bien serrée. **VOIR FIGURE 2.**
- ETAPE 6. Glissez les boulons T sur le marche-pieds tel qu'illustré (2 par fente, 4 par barre). Placez le marche-pieds sur la selle avec la longue garniture devant et la vis d'assemblage vers l'intérieur. Assemblez avec la quincaillerie 1/4 po. **VOIR FIGURES 4 ET 5.**
- ETAPE 7. Assurez-vous que le marchepied et les supports sont correctement alignés et ensuite serrez les attaches. Les valeurs de couple recommandées sont de 63 pieds livres de M12, 26 piécs livres pour les attaches de 3/8 po et 7 piécs livres pour les attaches de 1/4 po.

PROTECTION DE LA FINISSON

Les produits Westin ont une finission de haute qualité qui requiert des soins, comme toute autre finission du véhicule exposée aux éléments. Protégez la finission à l'aide d'une cire non-abrasive (par exemple, Pure Carnauba) de façon régulière. Lusage de tout savon, pâte à polir ou cire contenant un abrasif est nuisible, puisque les composantes strient la finission et la laissent vulnérable à la corrosion.

