

## HOOD SHIELD INSTALLATION INSTRUCTIONS

Congratulations on your purchase of a high quality PUTCO product. Should you need any application or technical assistance feel free to call us at: 1-800-247-3974

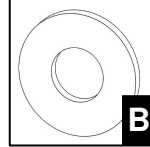
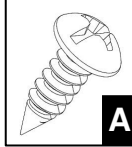
Monday-Friday 8:00 a.m. - 5:00 p.m. (Central Standard Time)

Contact your PUTCO dealer for other quality accessories.

**Please read all instructions before installation and to check to see that all parts are included.**

### Kit Contents:

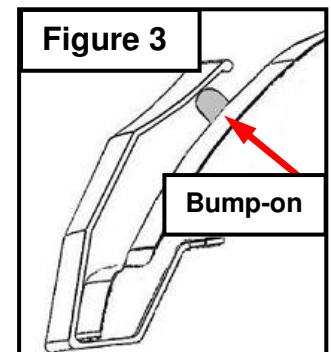
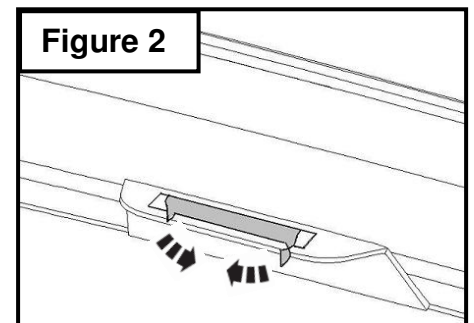
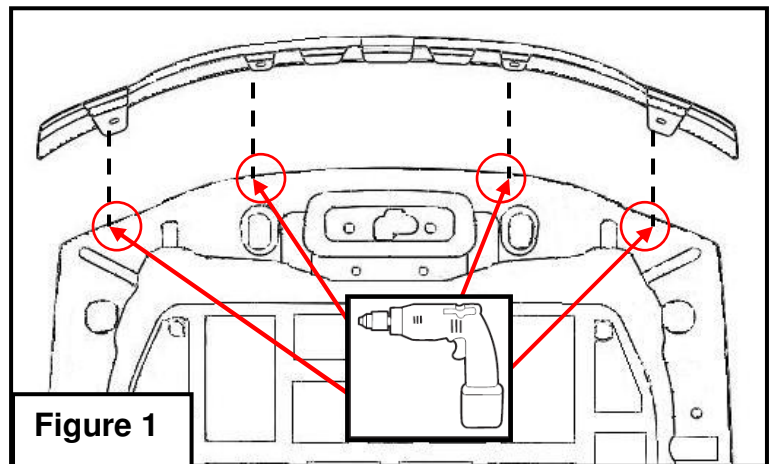
<u>Description</u>	<u>Qty.</u>
Hood Shield	1
#12 Sheet Metal Screws (A)	4
#12 Flat Washer (B)	4
Rubber Bump-on	4



**Note: Rubber Bump-on is required for this application to prevent damage to the hood.**

- **Installation Temperature:**  
60° - 110° F (16° - 43° C)

1. Clean and open the hood. Make sure that the hood is free of any dirt or debris.
2. Trial fit the Hood Shield by partially peeling the 3M tape backing 2" on each side. Center the Hood Shield on the hood and temporarily attach. **(Figure 2)** Use the Hood Shield mounting holes for pre-drill referencing and mark the slots with a marker.
3. Remove Putco Hood Shield from hood and drill holes using a 5/32 drill bit. **(Figure 1)** Use the marks from step 2 as a guide for the drilling.
4. Clean grille area where the 3M tape will be applied to using Isopropyl Alcohol. Re-fit Hood Shield to the factory hood by aligning the Hood Shield up with the drilled holes. **(Figure 1)** Attach Hood Shield to the hood by placing a washer (B) on each of the mounting screws (A) and inserting the screw through the Hood Shield slots and into the predrilled hole. **Tighten screws just enough to hold hood shield in place.**
5. Center Hood Shield on the hood and tighten screws using a Phillips screw driver until snug. Close hood carefully to check the fitment. If the Hood Shield is not centered loosen the screws and adjust until it is centered and re-tighten the screws. Once the Hood Shield is centered remove the 3M tape backing and apply even pressure for 30 seconds.
6. Attach rubber bump-on to the factory hood where the corners of the Hood Shield are closest to the hood. **(Figure 3)** **Clean area first with isopropyl alcohol and remove adhesive backing from bump-on and apply to hood.**



### LIMITED 1 YEAR WARRANTY

Putco guarantees its Stainless Steel and Aluminum products against defects in workmanship and material for as long as you own your vehicle. All painted products have a 90 day warranty on the painted surface. Any defects resulting from faulty material or workmanship will be warranted by Putco and repaired or replaced at our discretion. Putco assumes no extra labor costs. Damages caused by freight carriers, improper installation, misuse, collision, or neglect will not be warranted by Putco. **Putco is not liable for any vehicle damage resulting from the installation of our Hood Shield.**

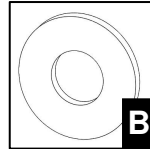
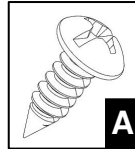
## INSTRUCCIONES DE INSTALACION DEL DEFLECTOR DE COFRE

Felicitaciones por su compra de un producto de alta calidad de PUTCO. Si acaso necesita ayuda técnica o tiene cualquier duda, no dude en llamarnos al: 1-800-247-3974 en horario de Lunes a Viernes de 8:00 a.m. a 5:00 p.m. (Horario del Centro)  
Visite a su distribuidor de productos PUTCO para conocer otros accesorios.

**Lea las instrucciones antes de instalar el producto y asegúrese que todas las piezas han sido incluidas.**

### Contenido del Kit:

Descripción	Cantidad
Deflector	1
#12 Tornillo para Lámina (A)	4
#12 Rondana Plana (B)	4
Tope de Hule	4



**Nota:** El Tope de Hule es necesario para evitar que este accesorio dañe el cofre de su vehículo.

- **Temperatura de Instalación:**  
60° - 110° F (16° - 43° C)

1. Limpie el cofre y ábralo. Asegúrese que el cofre esté libre de cualquier suciedad o residuos.
2. Verifique que el Deflector de Cofre ajuste correctamente en el cofre del vehículo quitando la cubierta de la cinta 3M cerca de 2" en cada lado. Centre el deflector y coloque en su lugar de modo temporal. **(Figura 2)** Utilice los orificios de montaje del deflector como guías para marcar los orificios y ranuras de montaje en el cofre con un marcador permanente.
3. Retire el Deflector de Cofre Putco del cofre del vehículo y utilizando una broca de 5/32", taladre los orificios marcados en el paso 2. **(Fig. 1)**
4. Limpie el lugar donde la cinta 3M hará contacto con alcohol isopropílico. Acomode y ajuste el Deflector de Cofre en el cofre del vehículo alineando las ranuras del cofre con las del deflector. **(Fig. 1)** Fije el Deflector de Cofre al vehículo colocando una rondana (B) en cada uno de los tornillos (A) y colocando los tornillos a través del deflector en los orificios hechos en el cofre del vehículo. **Apriete solo lo necesario para mantener el deflector en su lugar.**
5. Centre el Deflector de Cofre en el cofre del vehículo y apriete los tornillos usando un destornillador Philips hasta que ajusten correctamente. Cierre con cuidado el cofre y verifique el ajuste. Si el Deflector de Cofre no esta centrado, afloje los tornillos, corrija la posición y apriete de nuevo los tornillos. Una vez que el deflector esté alineado correctamente, retire la cubierta de la cinta 3M completamente y presione por 30 segundos.
6. Coloque el tope de hule en el cofre del vehículo, en el lugar donde las orillas del Deflector de Cofre están más cercanas al cofre **(Figura 3)**. **Limpie el lugar primero con alcohol isopropílico y quite la cubierta del adhesivo en el tope de hule antes de instalarlo en el cofre.**

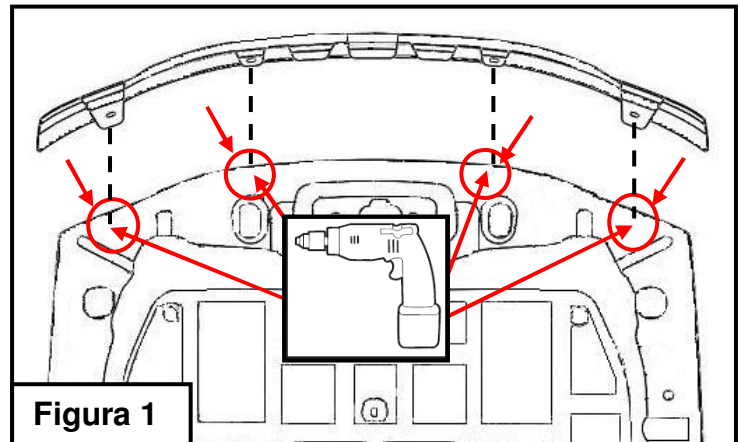


Figura 1

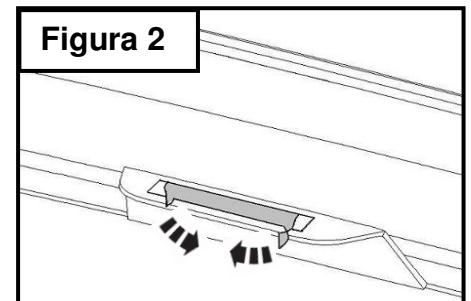


Figura 2

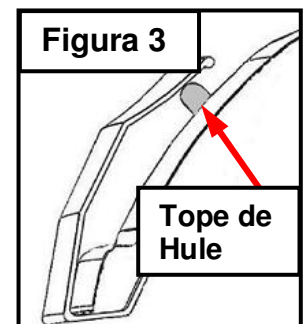


Figura 3

Tope de Hule

### GARANTIA LIMITADA DE 1 AÑO

Putco garantiza sus productos de Acero Inoxidable y Aluminio contra cualquier defecto de mano de obra y materiales por el tiempo que usted posea su vehículo. Todos los productos pintados tienen una garantía de 90 días en su superficie pintada. Cualquier defecto resultado de material defectuoso o mano de obra será garantizado por Putco y reparado o reemplazado a criterio de el mismo. Putco no reconoce ningún costo de mano de obra extra. Los daños causados por transportación, instalación incorrecta, uso no adecuado, choque o negligencia no serán garantizados por Putco. **Putco no es responsable por ningún daño causado a su vehículo como resultado de la instalación o uso del Deflector de Cofre.**

## INSTRUCTIONS DE MONTAGE DU PROTECTEUR DE CAPOT

Félicitations pour votre achat d'un produit de haute qualité Putco. Si vous avez besoin n'importe quelle application ou une assistance technique n'hésitez pas à nous appeler au: 1-800-247-3974

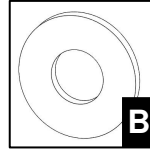
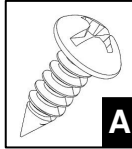
Du lundi au vendredi 8h00-17h00 (heure normale du Centre)

Contactez votre revendeur pour d'autres accessoires de qualité Putco

**S'il vous plaît lire toutes les instructions avant l'installation et vérifier que toutes les pièces sont incluses**

### L'ensemble comprend:

Description	Qté.
Protecteur de capot	1
Vis à Tôle #12 (A)	4
Rondelle plate #12 (B)	4
Butoir en caoutchouc	4



**Note:** Les Butoirs de caoutchouc sont requis dans cette application pour éviter d'endommager le capot.

- **Température d'Installation:**  
60° - 110° F (16° - 43° C)

1. Nettoyer et ouvrir le capot. Assurez-vous que le capot est libre de toute saleté ou débris.
2. Faites un essai de montage en enlevant partiellement l'endos du ruban 3M sur 2" chaque côté. Centrez le protecteur sur le capot et fixez-le temporairement. (**Figure 2**) Utilisez les trous de fixation du protecteur de capot comme référence et marquez les fentes avec un crayon feutre.
3. Enlevez le protecteur de capot Putco et percez les trous en utilisant une mèche de 5/32 (**Figure 1**) Utilisez les marques faites dans l'étape 2 comme référence pour percer.
4. Nettoyez la grille ou le ruban 3M sera appliqué en utilisant de l'alcool isopropylique. Réinstallez le protecteur de capot en alignant le protecteur de capot avec les trous percés. (**Fig. 1**) Fixez le protecteur au capot en plaçant une rondelle (B) sur chaque vis de montage (A) et insérez les vis au travers des fentes du protecteur et dans le bouchon à vis (A). **Serrez les vis juste assez pour retenir le protecteur en place.**
5. Centrez le protecteur de capot sur le capot et serrez les vis en utilisant un tournevis Phillips jusqu'à ce qu'il soit serré. Fermez le capot pour vérifier l'ajustement. Si le protecteur n'est pas centré avec le capot, desserrez les vis et ajustez-le jusqu'à ce qu'il soit centré et resserrez les vis. Une fois que le protecteur est centré, enlevez l'endos du ruban 3M et appliquez une pression égale durant 30 secondes.
6. Installez les butoirs en caoutchouc sur le capot original ou les coins du protecteur de capot sont les plus près du capot. (**Figure 3**) **Nettoyez la surface avec de l'alcool isopropylique et enlevez l'endos protecteur du butoir pour ensuite l'appliquer sur le capot.**

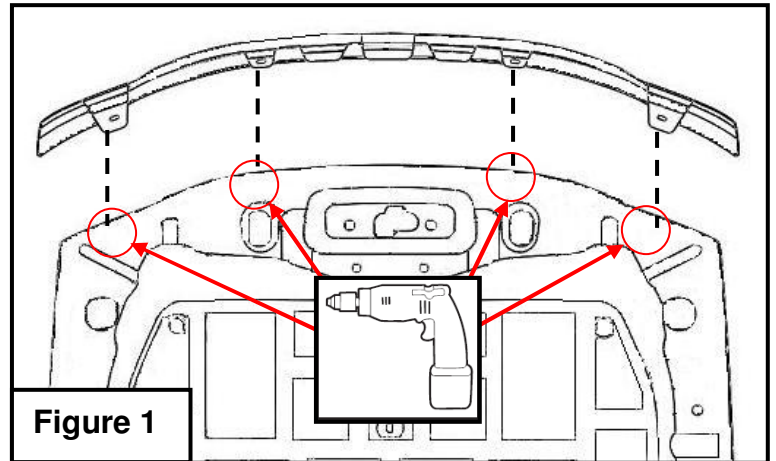


Figure 1

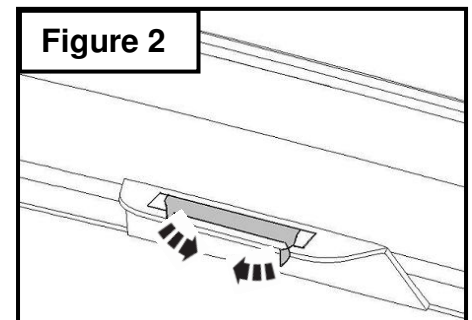


Figure 2

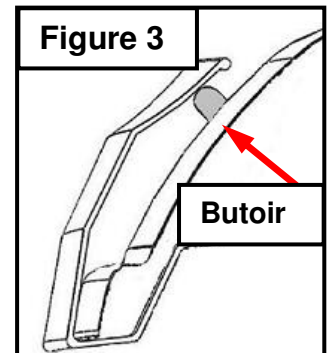


Figure 3

Butoir

### GARANTIE LIMITÉE DE 1 AN

Putco garantit ce qui est en acier inoxydable et en aluminium contre les défauts matériels et de fabrication pour aussi longtemps que vous êtes propriétaire de votre véhicule. Tous les produits peints ont une garantie de 90 jours sur la surface peinte. Tout dommage résultant d'un défaut de matériel ou de fabrication sera garanti par Putco et réparé ou remplacé, à notre discrétion. Putco n'assurera aucun coût de main-d'œuvre supplémentaires. Les dommages causés par les transporteurs, une mauvaise installation, une mauvaise utilisation, une collision, ou par la négligence ne sera pas garanti par Putco. Putco n'est pas responsable des dommages au véhicule résultant de l'installation de notre protecteur de capot.