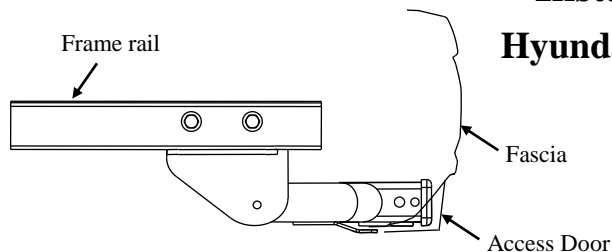


Installation Instructions

Hyundai Santa Fe GLS/Limited (6/7 Passenger)

Part Numbers:

75776
44691
87637



**Do Not Exceed Lower of Towing Vehicle
Manufacturer's Rating or**

Hitch type	Max Gross Trailer WT (LB)	Max Tongue WT (LB)
Weight Distributing	7000 Lb (3401 Kg)	750 Lb (340 Kg)
Weight Carrying Ball Mount	5000 Lb (2267 Kg)	750 Lb (340 Kg)

Hitch Shown In Proper Position

Equipment Required: #2 Phillips Screwdriver

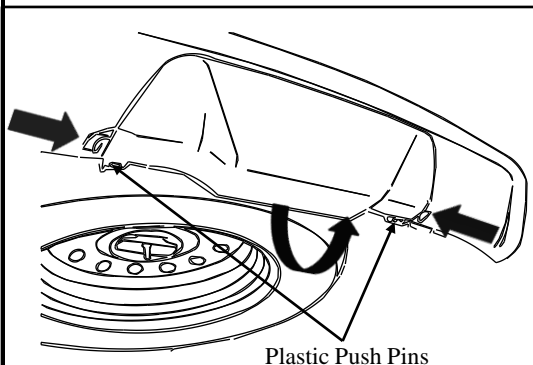
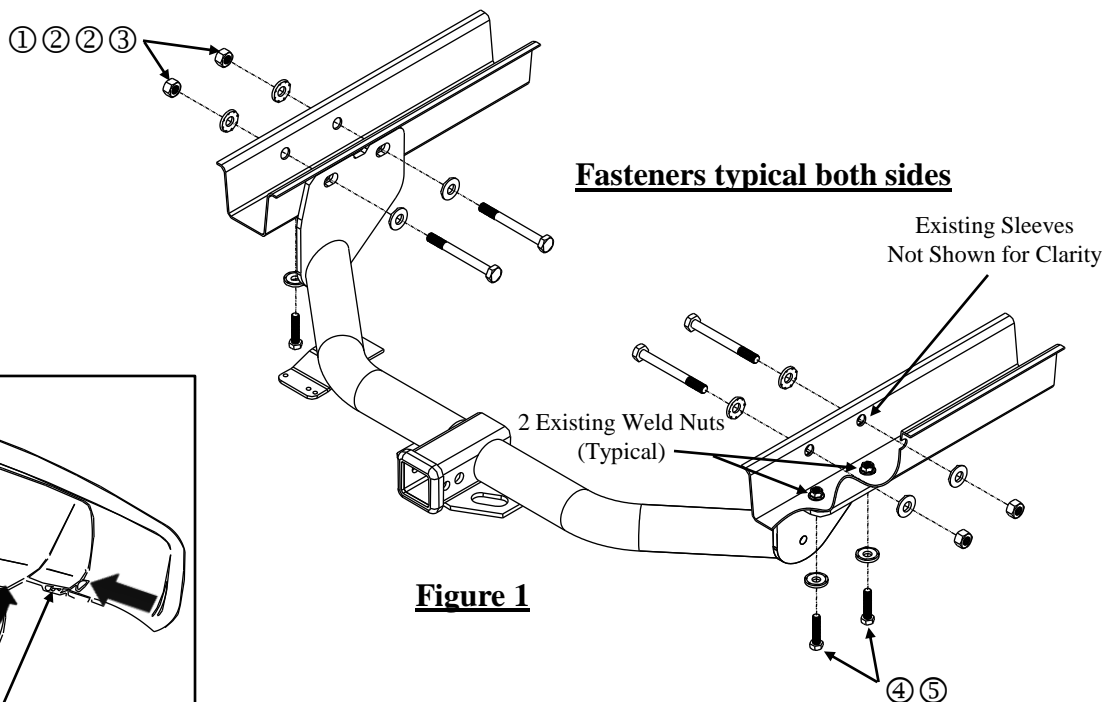
Fastener Kit: 75776F

Wrenches: 17mm, 19mm

Drill Bits: None

Wiring Access Location: SUV1, SUV2

Accessory Rating **C**



①	Qty. (4)	M12 x 1.75 x 120 Bolt CL8.8	④	Qty. (4)	M10 x 1.25 x 30 Bolt CL10.9
②	Qty. (8)	1/2" Conical Washer	⑤	Qty. (4)	7/16" Conical Washer
③	Qty. (4)	M12 x 1.75 Nut CL10			

1. Lower and remove spare tire from vehicle. The tire release is located underneath the storage compartment in the back of the vehicle.
2. Remove the access door on rear fascia by removing the two plastic push pins with a #2 phillips screwdriver and pushing the two outside tabs inward. (Figure 2)
3. Raise hitch into position and insert M12 bolts through the bracket and frame as shown in Figure 1. Note: The plastic bumper locator pin may interfere with the hitch hardware. If necessary, trim the locator pin at the shoulder to allow proper hardware clearance.
4. Insert M10 bolts through bracket and into the frame as shown in Figure 1 (Hand tighten).
5. Torque M10 bolts first and then M12 bolts to the specifications below.
6. Reinstall spare tire and make sure it is seated properly.
7. Reinstall access door removed in Step 2

Tighten all M10 CL10.9 fasteners with torque wrench to 40 Lb.-Ft. (54 N*M) Tighten all M12 CL8.8 fasteners with torque wrench to 72 Lb.-Ft. (98 N*M)

Note: check hitch frequently, making sure all fasteners and ball are properly tightened. If hitch is removed, plug all holes in trunk pan or other body panels to prevent entry of water and exhaust fumes. A hitch or ball which has been damaged should be removed and replaced. Observe safety precautions when working beneath a vehicle and wear eye protection. Do not cut access or attachment holes with a torch.

This product complies with safety specifications and requirements for connecting devices and towing systems of the state of New York, V.E.S.C. Regulation V-5 and SAE J684.

Instructions d'installation

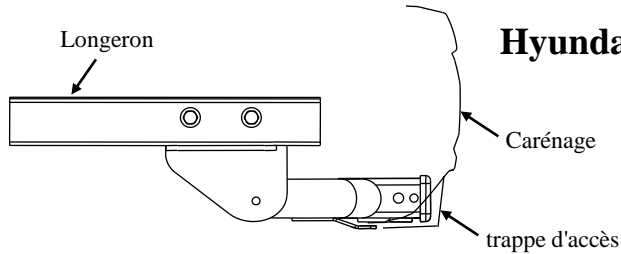
Hyundai Santa Fe GLS/Limited (6/7 Passager)

Numéros de pièce :

75776

44691

87637



Ne pas excéder les spécifications de poids du fabricant du véhicule de remorquage, ni

Type d'attelage	Poids brut max. de la remorque (lb)	Poids max. au timon (lb)
Répartition de charge	7000 Lb (3401 Kg)	750 Lb (340 Kg)
Sans répartition de charge Montage sur boule	5000 Lb (2267 Kg)	750 Lb (340 Kg)

Attelage montré dans la position appropriée

Équipement requis : # 2 tournevis Phillips

Visserie : 75776F

Clés : 17 mm, 19 mm

Mèches : Aucune

Points d'accès au câblage : SUV1, SUV2

Note Accessoire

C

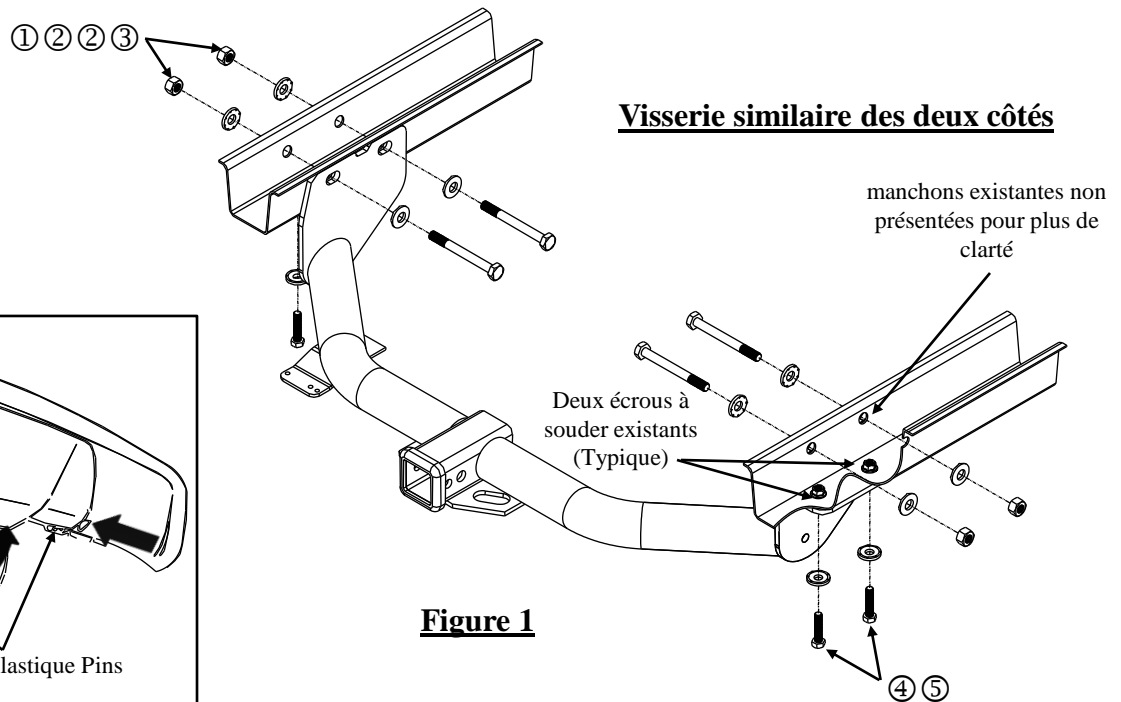
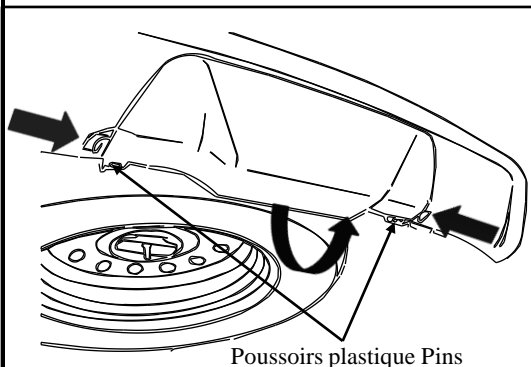


Figure 1



Poussoirs plastique Pins

Figure 2

①	Qté (4)	Boulon M12 x 1.75 x 120 CL8.8	④	Qté (4)	Boulont M10 x 1.25 x 30 CL10.9
②	Qté (8)	Rondelle conique 1/2"	⑤	Qté (4)	Rondelle conique 7/16"
③	Qté (4)	Écrou M12 x 1.75 CL10			

1. Abaisser et enlever le pneu de secours. Le déverrouillage du pneu est situé sous le compartiment à bagages à l'arrière du véhicule.
2. Retirez la trappe d'accès sur le carénage arrière en enlevant les deux épingles en plastique avec un #2 tournevis cruciforme et poussant l'extérieur deux languettes vers l'intérieur. (Figure 2)
3. Soulever l'attelage en position et insérer les boulons M12 à travers le support et le cadre, comme illustré à la figure 1. La tige de positionnement du pare-chocs peut gêner la visserie de l'attelage. Si nécessaire, utiliser une meuleuse angulaire pour découper la tige de positionnement jusqu'à son épaulement afin de procurer le dégagement nécessaire à la visserie.
4. Insérer les boulons M10 à travers le support et le support, comme illustré à la Figure 1 (serrer à la main).
5. Serrer les boulons M10 en premier puis les boulons M12, selon les spécifications de couple ci-dessous.
6. Réinstaller le pneu de secours et s'assurer qu'il est adéquatement mis en place.
7. Réinstaller trappe d'accès retiré à l'étape 2.

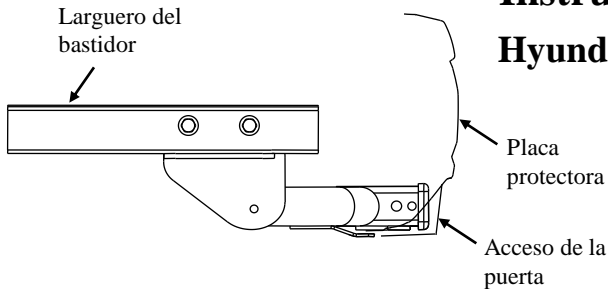
Serrer toute la visserie M10 CL10.9 au couple de serrage de 40 lb-pi (54 N.m).

Serrer toute la visserie M12 CL8.8 au couple de 72 lb-pi (98 N.m).

Nota : Vérifier l'attelage fréquemment, en s'assurant que toutes les fixations et la boule sont serrées adéquatement. Si l'attelage est enlevé, boucher tous les trous percés dans le coffre ou la carrosserie afin de prévenir l'infiltration d'eau ou de gaz d'échappement. Un attelage ou une boule endommagés doivent être enlevés et remplacés. Observer les mesures de sécurité appropriées en travaillant sous le véhicule et porter des lunettes de protection. Ne jamais utiliser une torche pour découper un accès ou un trou de fixation. Ce produit est conforme aux normes V-5 et SAE J684 de la V.E.S.C. (État de New York) concernant les spécifications en matière de sécurité des systèmes d'attelage.

Instrucciones de instalación

Hyundai Santa Fe GLS/Limited (6/7 Pasajero)



El enganche se muestra en la posición correcta

Equipo necesario: Destornillador de estrella No. 2

Kit de tornillos: 75776F

Llaves: 17mm, 19mm

Brocas de taladro: Ninguna

No supere el valor inferior entre la calificación del fabricante del vehículo de remolque o

Tipo de enganche	Peso máximo bruto del remolque (LB)	Peso máximo de la horquilla (LB)
Distribución de peso	7000 Lb (3401 Kg)	750 Lb (340 Kg)
Carga de peso Montaje de esfera	5000 Lb (2267 Kg)	750 Lb (340 Kg)

Ubicación del acceso al cableado: SUV1, SUV2

Accesorio Calificación

C

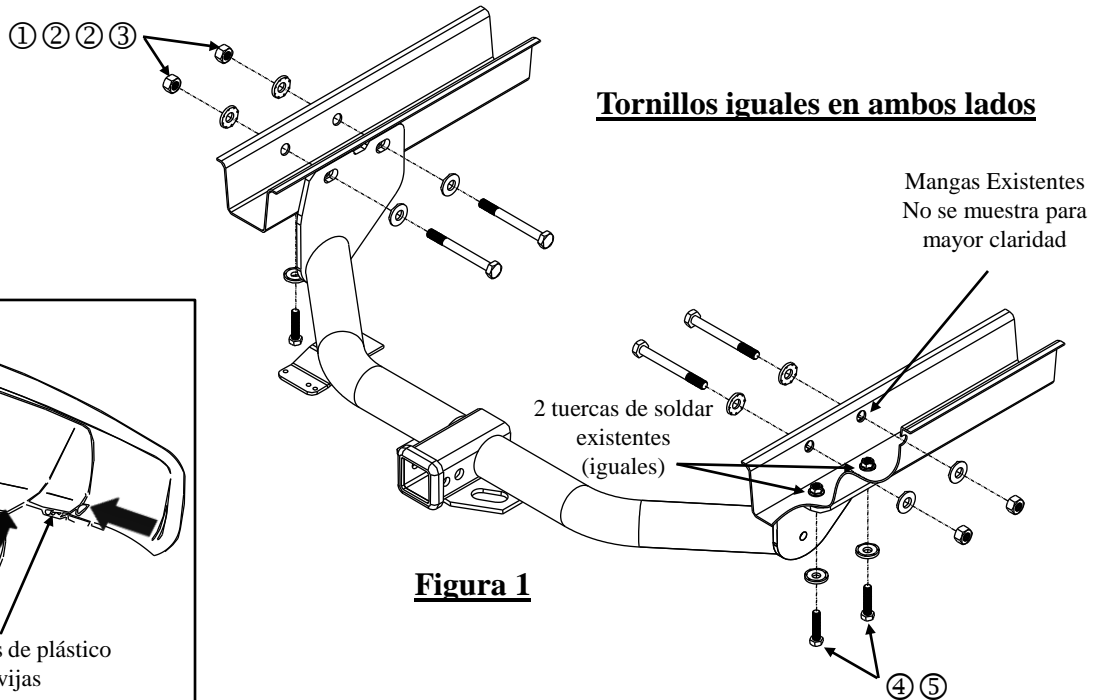


Figura 1

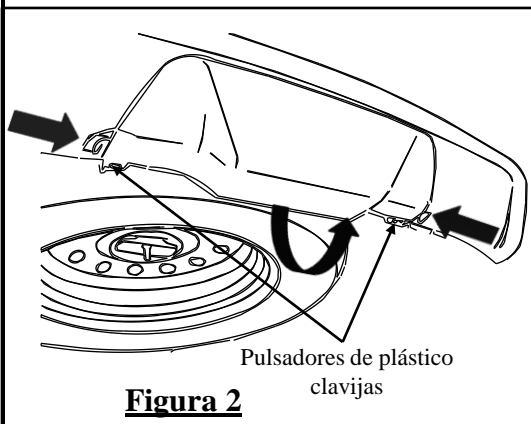


Figura 2

①	Cant. (4)	Perno, M12 x 1.75 x 120 CL8.8	④	Cant. (4)	Perno, M10 x 30 CL10.9
②	Cant. (8)	Arandela cónica, 1/2"	⑤	Cant. (4)	Arandela cónica, 7/16"
③	Cant. (4)	Tuerca, M12 X 1.75 CL10			

1. Baje y quite la llanta de repuesto del vehículo. El liberador de la llanta se encuentra debajo del compartimiento de almacenamiento en la parte trasera del vehículo.
2. Retire la puerta de acceso en la fascia trasera removiendo los dos pines de inserción de plástico con un destornillador Phillips # 2 y presionando las dos pestañas exteriores hacia el interior. (Figura 2).
3. Levante el enganche a su posición e inserte pernos M12 a través del soporte y bastidor como se muestra en la Figura 1. **Nota:** El pasador localizador del parachoques puede interferir con las piezas del enganche. Si es necesario, utilice un afilador angular para recortar el pasador en el hombro y permitir la distancia correcta entre las piezas.
4. Inserte pernos M10 a través del soporte y al interior del bastidor como se muestra en la Figura 1 (apretar a mano).
5. Apriete a torsión los pernos M10 primero y luego los pernos M12 a las especificaciones siguientes.
6. Vuelva a instalar la llanta de repuesto y verifique que esté correctamente instalada.
7. Vuelva a instalar la puerta de acceso quitó en el paso 2.

Apriete todos los tornillos M10 CL10.9 con una llave de torsión a 40 Lb.-pies. (54 N*M)

Apriete todos los tornillos M12 CL8.8 con una llave de torsión a 72 Lb.-pies. (98 N*M)

Nota: Revise el enganche con frecuencia, verificando que todos los tornillos y la bola estén correctamente apretados. Si se quita el enganche tape todos los orificios en el colector del baúl u otros paneles de la carrocería para evitar la entrada del agua y los gases del escape. Se debe retirar y reemplazar un enganche o esfera que se haya dañado. Observe las precauciones de seguridad al trabajar por debajo del vehículo y use protección visual. No corte los orificios de acceso o accesorios con soplete.

Este producto cumple con las especificaciones y requisitos de seguridad para conectar dispositivos y sistemas de remolque del estado de Nueva York, V.E.S.C. Regulación V-5 y SAE J684.