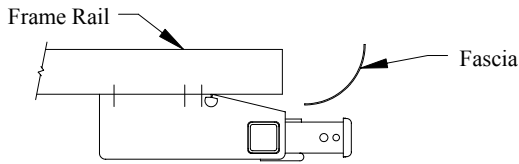


Front Mounted Receiver Installation Instructions

Part Numbers:
65031

**Toyota Tundra
Toyota Sequoia**



**CARGO CAPACITY – DO NOT EXCEED
500 LB. OR VEHICLE FRONT GROSS
AXLE WEIGHT RATING. (GAWR)**

9000 LB. MAX. WINCH LINE PULL

Receiver Shown In Proper Position

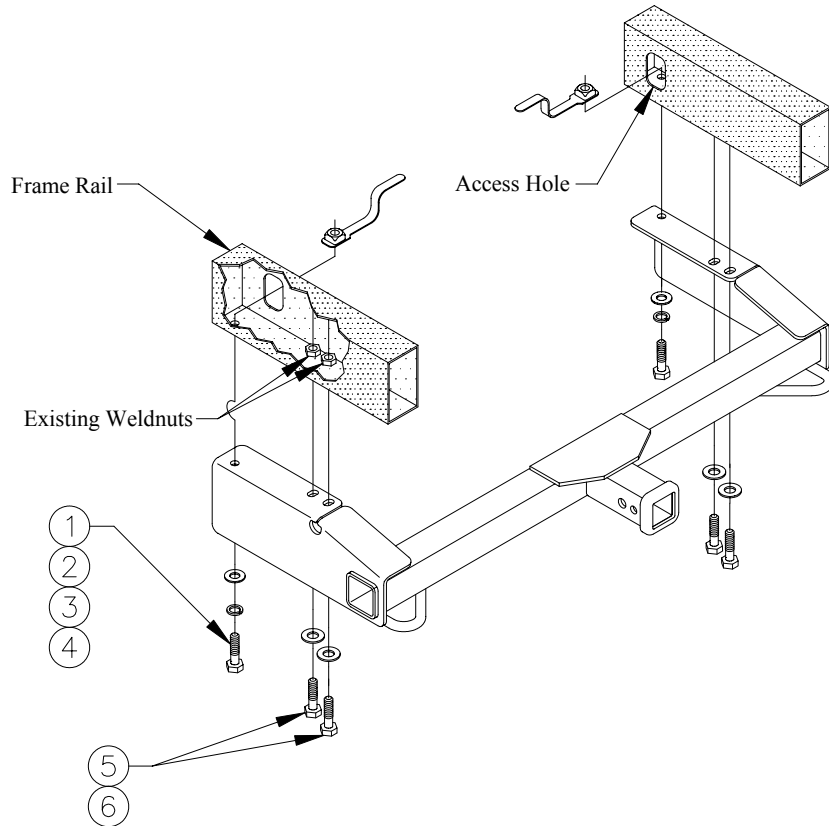
Hitch Requires 5/8" Pin and Clip

Equipment Required:

Fastener Kit: F65031

Wrenches: 3/4", 18mm, 19mm

Drill Bits: 1/2"



①	Qty. (2)	Hex Bolt, 1/2"-13 x 1-3/4"	④	Qty. (2)	Handle Nut, 1/2"
②	Qty. (2)	Lock Washer, 1/2"	⑤	Qty. (4)	Hex Bolt, M12 x 1.25 x 35
③	Qty. (2)	Flat Washer, 1/2"	⑥	Qty. (4)	Conical Washer, 1/2"

1. Remove skid plates and tow hooks from vehicle and return to customer.
2. Raise receiver into position and install four (4) M12 bolts.
3. Using receiver as a template, drill two (2) holes in frame.
4. Insert handle nuts thru access holes in frame and install two (2) 1/2"-13 bolts as shown.

Tighten all M12 CL8.8 fasteners with torque wrench to 68 Lb.-Ft (92 N-m).

Tighten all 1/2" GR5 fasteners with torque wrench to 50 Lb.-Ft (68 N-m).

Note: check hitch frequently, making sure all fasteners and ball are properly tightened. A hitch or ball which has been damaged should be removed and replaced. Observe safety precautions when working beneath a vehicle and wear eye protection. Do not cut access or attachment holes with a torch. Do not cut, weld, or modify hitch.

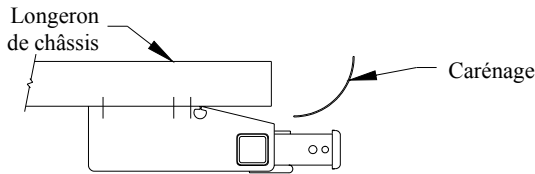
This product complies with safety specifications and requirements for connecting devices and towing systems of the state of New York, V.E.S.C. Regulation V-5 and SAE J684.

Récepteur à montage sur l'avant

Instructions d'installation

Numéro de pièce :
65031

Toyota Tundra
Toyota Sequoia



**CAPACITÉ DE CHARGE – NE PAS DÉPASSER
500 LB (227 KG) OU LE POIDS TECHNIQUE
MAXIMAL SOUS ESSIEU DU VÉHICULE (GAWR)**

9 000 lb (4 086 kg)

Force max. exercée sur le câble de treuil

Récepteur montré dans la position appropriée

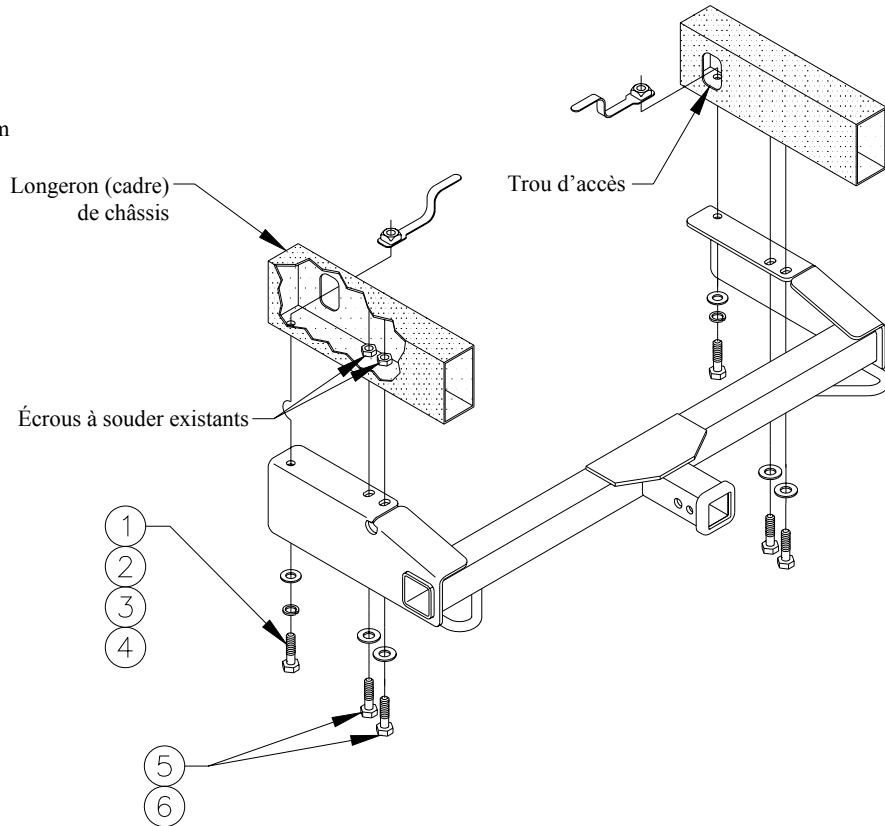
L'attelage nécessite une cheville de 5/8 po
et une agrafe

Équipement requis :

Visserie : F65031

Clés : 3/4 po, 18 mm, 19 mm

Mèche : 1/2 po



①	Qté (2)	Boulon hexagonal, 1/2-13 x 1-3/4 po	④	Qté (2)	Écrou de levier, 1/2 po
②	Qté (2)	Rondelle frein, 1/2 po	⑤	Qté (4)	Boulon hexagonal, M12 x 1.25 x 35
③	Qté (2)	Rondelle plate, 1/2 po	⑥	Qté (4)	Rondelle conique, 1/2 po

- Enlever les plaques de protection inférieures et les crochets de remorquage et les remettre au client.
- Soulever le récepteur en position et installer quatre (4) boulons M12.
- En utilisant l'attelage comme gabarit, percer deux (2) trous dans le cadre de châssis.
- Insérer les écrous de levier dans les trous d'accès du cadre et installer deux (2) boulons 1/2 po-13, comme illustré.

Serrer toute la visserie M12 CL8.8 avec un couple de serrage 68 lb-pi (92 N-m).

Serrer toute la visserie 1/2 po GR5 avec un couple de serrage 50 lb-pi (68 N-m).

Remarque : Vérifier l'attelage fréquemment, en s'assurant que toute la visserie et la bille sont serrées adéquatement. Un attelage ou bille endommagés doivent être enlevés et remplacés. Observer les mesures de sécurité appropriées en travaillant sous le véhicule et porter des lunettes de protection. Ne jamais utiliser une torche pour découper un accès ou un trou de fixation. Ne pas découper, souder ni modifier l'attelage.

Ce produit est conforme aux normes V-5 et SAE J684 de la V.E.S.C. (État de New York) concernant les spécifications en matière de sécurité des systèmes d'attelage

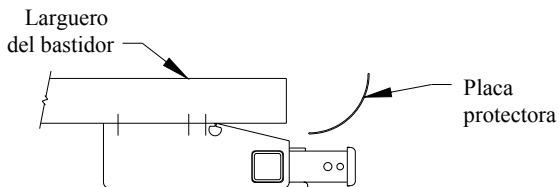
Receptor frontal

Instrucciones de instalación

Toyota Tundra Toyota Sequoia

Números de partes:

65031



El receptor se encuentra en la posición correcta

El enganche requiere pasador de 5/8" y clip

**CAPACIDAD DE CARGA – NO SUPERE
500 LB. (227 KG.) O LA CALIFICACIÓN DE PESO
BRUTO DEL EJE DELANTERO DEL VEHÍCULO**

9000 lb.
(4086 kg.)

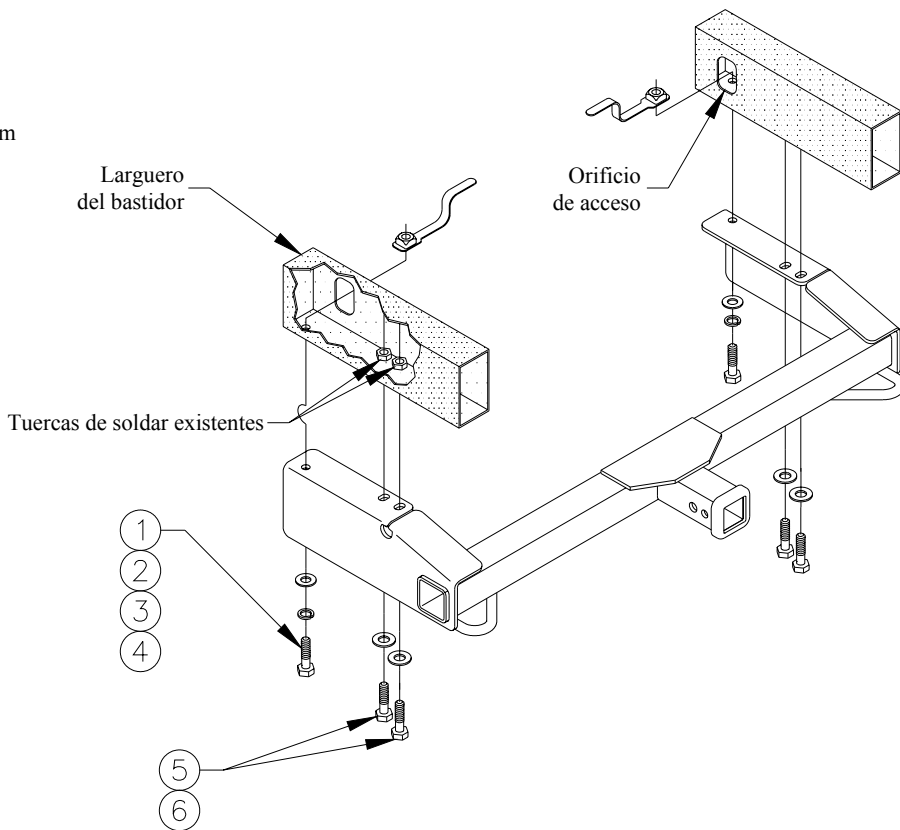
**MÁX. DE FUERZA DE ARRASTRE
DEL CABRESTANTE**

Equipo necesario:

Kit de tornillos: F65031

Llaves: 3/4", 18mm, 19mm

Brocas de taladro: 1/2"



①	Cant. (2)	Perno hexagonal, 1/2"-13 x 1-3/4"	④	Cant. (2)	Tuerca con manija, 1/2"
②	Cant. (2)	Arandela de bloqueo, 1/2"	⑤	Cant. (4)	Perno hexagonal, M12 x 1.25 x 35
③	Cant. (2)	Arandela plana, 1/2"	⑥	Cant. (4)	Arandela cónica, 1/2"

1. Retire las placas de deslizamiento y los ganchos de remolque del vehículo y devuelva al cliente.
2. Levante el receptor a su posición e instale cuatro (4) pernos M12.
3. Con el receptor como plantilla, perfore dos (2) orificios en el bastidor.
4. Inserte las tuercas con manija a través de los orificios de acceso en el bastidor e instale dos (2) pernos 1/2"-13 como se muestra.

Apriete todos los tornillos M12 CL8.8 con una llave de torsión a 68 Lb.-pies (92 N-m).

Apriete todos los tornillos 1/2" GR5 con una llave de torsión a 50 Lb.-pies (68 N-m).

Nota: Revise el enganche con frecuencia, cerciorándose de que todos los tornillos y la bola estén correctamente apretados. Se deben retirar y reemplazar un enganche o bola dañados. Observe precauciones de seguridad al trabajar por debajo de un vehículo y use protección visual. No corte los orificios de acceso o de accesorios con un soplete. No corte, suelde o modifique el enganche.

Este producto cumple con las especificaciones y requisitos de seguridad para conectar dispositivos y sistemas de remolque del estado de Nueva York, V.E.S.C. Regulación V-5 y SAE J684