



SIGNATURE OF QUALITY

AUTOMOTIVE PRODUCTS, INC.

INSTRUCTIONS-INSTRUCCIONES-CONSIGNES

APPLICATION: 2008 FORD ESCAPE/MAZDA TRIBUTE/MERCURY MARINER

APLICACIÓN: FORD ESCAPE/MAZDA TRIBUTE/MERCURY MARINER, MOD. 2008

APPLICATION: FORD ESCAPE/MAZDA TRIBUTE/MERCURY MARINER 2008

STEP BAR ASSEMBLIES ENSAMBLES DE ESTRIBOS MONTAGES DE MARCHE-PIEDS								
25-3360 25-3365 26-3360 23-3360 23-3365								

ITEM	QTY	CONTENTS - CONTENIDO - CONTENU	TOOLS - HERRAMIENTA - OUTILS
1,2 3,4 5,6 7 8,9 10 11 12 13 14 15 16	2 2 2 2 4 10 14 12 4 8 8 2	STEP BAR, PASSENGER (1) AND DRIVER (2) FRONT BRACKET, PASSENGER (3) AND DRIVER (4) REAR BRACKET, PASSENGER (5) AND DRIVER (6) MOUNT BRACE MOUNT PLATE, PASSENGER (8) AND DRIVER (9) 3/8-16 X 1.25" HEX HEAD BOLT 3/8" FLAT WASHER 3/8" LOCK WASHER 3/8-16 HEX NUT 3/8-16 X 1.00" BUTTON HEAD BOLT 3/8" INTERNAL TOOTH LOCK WASHER BOLT PLATE	9/16" SOCKET 9/16" WRENCH 7/32" HEX WRENCH RATCHET TORQUE WRENCH
1,2 3,4 5,6 7 8,9 10 11 12 13 14 15 16	2 2 2 2 4 10 14 12 4 8 8 2	ESTRIBOS, ACOMPAÑANTE (1) Y CONDUCTOR (2) SOPORTES DELANTERAS, ACOMPAÑANTE (3) Y CONDUCTOR (4) SOPORTES TRASERAS, ACOMPAÑANTE (5) Y CONDUCTOR (6) PIEZA DE SUJECIÓN DEL SOPORTE PLACA DE MONTAJE, ACOMPAÑANTE (8) Y CONDUCTOR (9) PERNOS CON CABEZA HEXAGONAL DE 3/8-16 X 1,25" ARANDELAS PLANAS DE 3/8" ARANDELAS DE PRESIÓN DE 3/8" TUERCAS HEXAGONALES DE 3/8-16 PERNO TERMINAL DE 3/8 - 16 X 1 ARANDELA DE PRESIÓN DE DENTADO INTERIOR DE 3/8" PLACAS DE PERNOS	DADO DE 9/16" LLAVE DE TUERCAS DE 9/16" LLAVE HEXAGONALE DE 7/32" MANERAL LLAVE DE TORQUE
1,2 3,4 5,6 7 8,9 10 11 12 13 14 15 16	2 2 2 2 4 10 14 12 4 8 8 2	MARCHE-PIEDS, PASSAGER (1) ET CONDUCTEUR (2) SUPPORTS AVANT, PASSAGER (3) ET CONDUCTEUR (4) SUPPORTS ARRIERE, PASSAGER (5) ET CONDUCTEUR (6) RENFORTS POUR SUPPORTS PLAQUE DE MONTAGE, PASSAGER (8) ET CONDUCTEUR (9) BOULON A TETE HEXAGONALE DE 3/8-16 X 1,25 PO RONDELLE PLATE DE 3/8 PO RONDELLE A FREIM DE 3/8 PO ÉCROUS HEXAGONAUX 3/8-16 BOULON A TETE RONDE 3/8-16 X 1,00 PO RONDELLE A FREIN A DENTS INTERIEURES 3/8 PO PLAQUES DE BOULON	DOUILLE 9/16 PO CLE 9/16 PO CLE HEXAGONALE 7/32 PO CLIQUET CLE DE COUPLE

- STEP 1.** Remove the contents from box and check for damage. Verify all parts are present. Read instructions completely before beginning.
- STEP 2.** Determine passenger and driver brackets.
- STEP 3.** Locate rear mount holes (one slot and one hole) on underside of the rocker panel below passenger rear door. Insert mount plate into slot so holes of mount plate line up with mount holes on vehicle. High side of mount plate should face up. **SEE FIGURE 1.**
- STEP 4.** Attach rear bracket to vehicle rocker panel using 3/8" fasteners as shown. Hand tighten. **SEE FIGURE 1.**
- STEP 5.** Locate front mount holes (one slot and one hole) on bottom of unibody rail below front door. Insert mount plate into slot so holes of mount plate line up with mount holes on vehicle. High side of mount plate should face up. **SEE FIGURE 1.**

- STEP 6. Attach front bracket to vehicle rocker panel using 3/8" fasteners as shown. Hand tighten. **SEE FIGURE 1.**
- STEP 7. Locate hole for front brace on bottom of unibody rail between front bracket mounting location and rocker panel. Insert bolt plate into hole and attach short end of brace to bolt plate and long end of brace to front bracket. Secure using 3/8" fasteners. Leave loose. **SEE FIGURE 1.**
- STEP 8. Attach passenger side step bar to cradles with the Westin logo facing outward. **NOTE:** Step pad closer to end of tube goes to rear of vehicle. Secure with 3/8" button head bolts and internal tooth lock washers as shown. **SEE FIGURES 1 AND 2.**
- STEP 9. Make sure step bar and brackets are properly aligned with vehicle and tighten fasteners. Recommended torque values are 26 Ft. Lbs. for 3/8" fasteners and 19 Ft. Lbs. for 3/8" button head fasteners.
- STEP 10. Repeat installation for drivers side.

FINISH PROTECTION

Westin products have a high quality finish that must be cared for like any other exposed finish on the vehicle. Protect the finish with a non-abrasive automotive wax, (e.g. Pure Carnauba) on a regular basis. The use of any soap, polish or wax that contains an abrasive is detrimental, as the compounds scratch the finish and open it to corrosion.

- PASO 1. Retire el contenido de la caja y verifique que ninguna pieza se haya dañado. Verifique que no falte ninguna pieza. Lea las instrucciones completamente antes de comenzar.
- PASO 2. Identifique los soportes del lado del acompañante y del conductor.
- PASO 3. Ubique los agujeros de montaje traseros (una ranura y un agujero) en la parte inferior del panel bajo la puerta, debajo de la puerta trasera del lado del acompañante. Inserte la placa de montaje en la ranura de modo que los agujeros de la placa de montaje queden alineados con los agujeros de montaje del vehículo. El lado alto de la placa de montaje debe mirar hacia arriba. **VEA LA FIGURA 1.**
- PASO 4. Instale el soporte trasero en el panel bajo la puerta del vehículo con los sujetadores de 3/8" como se muestra. Apriete con la mano. **VEA LA FIGURA 1.**
- PASO 5. Ubique los agujeros de montaje delanteros (una ranura y un agujero) en la parte inferior del soporte de la carrocería de una sola pieza, debajo de la puerta delantera. Inserte la placa de montaje en la ranura de modo que los agujeros de la placa de montaje queden alineados con los agujeros de montaje del vehículo. El lado alto de la placa de montaje debe mirar hacia arriba. **VEA LA FIGURA 1.**
- PASO 6. Instale el soporte delantero en el panel bajo la puerta del vehículo con los sujetadores de 3/8" como se muestra. Apriete con la mano. **VEA LA FIGURA 1.**
- PASO 7. Ubique el agujero de la pieza de sujeción delantera ubicada en la parte inferior del soporte de la carrocería de una sola pieza, entre la ubicación de montaje del soporte delantero y el panel bajo la puerta. Inserte la placa de pernos en el agujero. Luego, instale el extremo corto de la pieza de sujeción en la placa de pernos y el extremo largo en el soporte delantero. Asegúrelos con sujetadores de 3/8". No apriete. **VEA LA FIGURA 1.**
- PASO 8. Instale el estribo del lado del acompañante sobre la base, de modo que el logotipo de Westin quede hacia afuera. **NOTA:** El estribo largo más cercano al tubo debe instalarse en la parte trasera del vehículo. Ajuste con pernos terminales de 3/8" y arandelas de presión de dentado interior como se muestra. **VEA LAS FIGURAS 1 Y 2.**
- PASO 9. Asegúrese de que el estribo y los soportes estén alineados correctamente con el vehículo y que los sujetadores estén apretados. Los valores de torque recomendados son 26 libras-pies para los sujetadores de 3/8" y 19 libras-pies para los sujetadores terminales de 3/8".
- PASO 10. Repita el procedimiento de instalación para el lado del conductor.

PROTECCIÓN DEL ACABADO

Los productos Westin tienen un acabado de alta calidad que requiere del mismo cuidado que cualquier otro acabado expuesto del vehículo. Proteja el acabado con una cera no abrasiva para automóviles (por ejemplo, Pure Carnauba) regularmente. El uso de cualquier jabón, pulidor o cera que contenga un abrasivo es nocivo, dado que los componentes rayan el acabado y lo exponen a la corrosión.

- ÉTAPE 1. Enlevez le contenu de la boîte et vérifiez pour tout dommage. Vérifiez que toutes les pièces y sont. Lisez complètement les instructions avant de commencer.
- ÉTAPE 2. Établissez les supports côtés passager et conducteur.
- ÉTAPE 3. Identifiez les trous de montage arrière (une fente et un trou) sur le côté inférieur du bas de caisse sous la porte arrière côté passager. Insérez la plaque de fixation dans la fente de façon à ce que les trous de la plaque de fixation s'alignent sur les trous de fixation dans le véhicule. Le côté haut de la plaque de montage doit être dirigé vers le haut. **VOIR LA FIGURE 1.**
- ÉTAPE 4. Fixez le support arrière sur le bas de caisse du véhicule avec les attaches 3/8 po. tel qu'illustré. Serrez à la main. **VOIR LA FIGURE 1.**
- ÉTAPE 5. Identifiez les trous de montage avant (une fente et un trou) sur le côté inférieur du longeron de cadre de châssis sous la porte avant. Insérez la plaque de fixation dans la fente de façon à ce que les trous de la plaque de fixation s'alignent sur les trous de fixation dans le véhicule. Le côté haut de la plaque de fixation doit être dirigé vers le haut. **VOIR LA FIGURE 1.**
- ÉTAPE 6. Fixez le support avant sur le bas de caisse du véhicule avec les attaches 3/8 po. tel qu'illustré. Serrez à la main. **VOIR LA FIGURE 1.**
- ÉTAPE 7. Identifiez le trou pour le support avant sur le côté inférieur du longeron de cadre de châssis entre l'emplacement de la fixation du support avant et le bas de caisse. Introduisez la plaque de boulon dans le trou et fixez l'extrémité courte du

support sur la plaque de boulon et l'extrémité longue sur le support avant. Fixez à l'aide des attaches 3/8 po. Ne pas serrer. **VOIR LA FIGURE 1.**

ÉTAPE 8. Fixez le marchepied côté passager sur les berceaux avec la devise Westin face à l'extérieur. **REMARQUE :** Le seuil de garniture le plus près de l'extrémité du tube va vers l'arrière du véhicule. Fixez au moyen des boulons à tête ronde de 3/8 po. et les rondelles-frein à dents intérieures tel qu'illustré. **VOIR LES FIGURES 1 ET 2.**

ÉTAPE 9. Assurez-vous que le marchepied et les supports sont correctement alignés sur le véhicule et ensuite serrez les attaches. La valeur de couple recommandée est de 26 pi-lb pour les attaches de 3/8 po., et 19 pi-lb pour les attaches à tête ronde de 3/8 po.

ÉTAPE 10. Répétez l'installation sur le côté conducteur.

PROTECTION DE LA FINISSION

Les produits Westin ont une finition de haute qualité qui requiert des soins, comme toute autre finition du véhicule exposée aux éléments. Protégez la finition à l'aide d'une cire non-abrasive (par exemple, Pure Carnauba) de façon régulière. L'usage de tout savon, pâte à polir ou cire contenant un abrasif est nuisible, puisque les composants strient la finition et la laissent vulnérable à la corrosion.

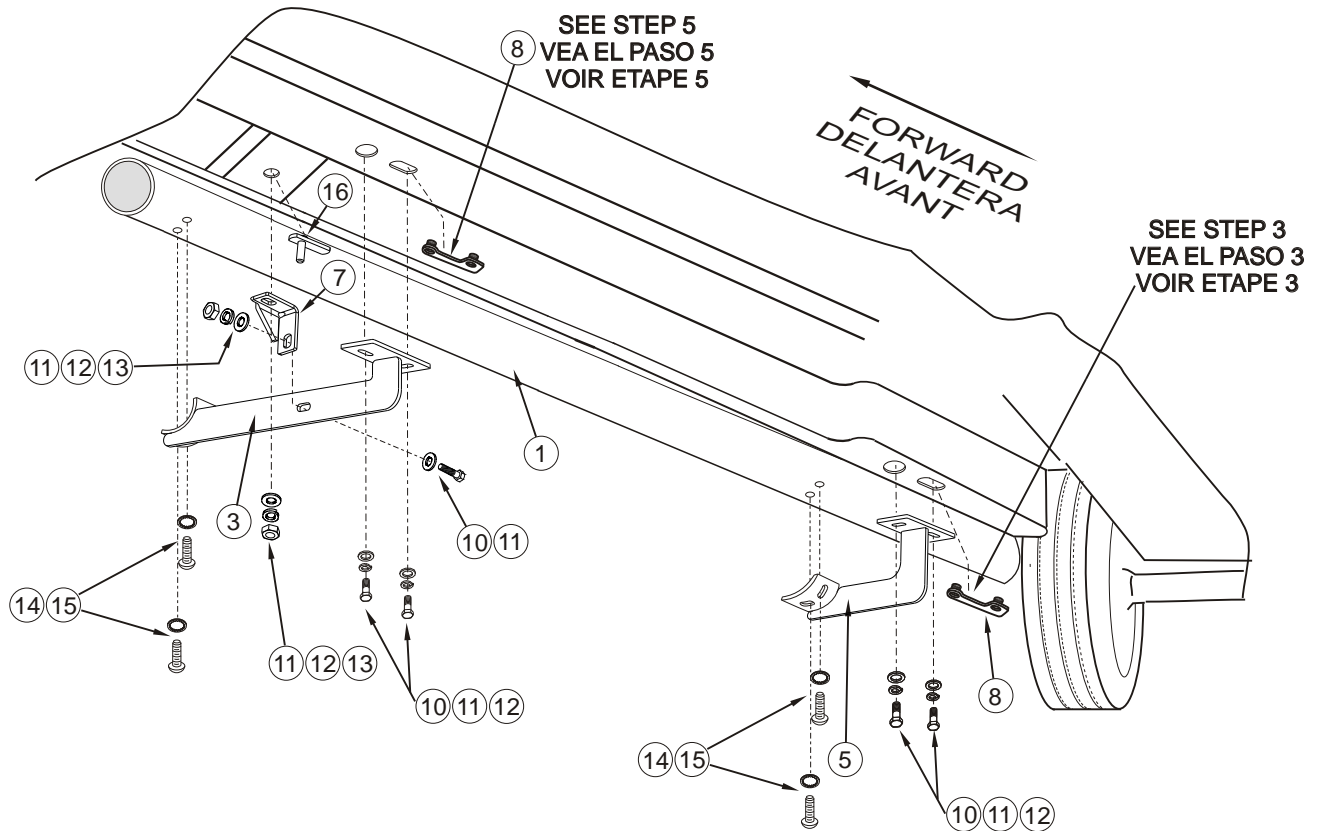


FIGURE 1 INSTALLATION VIEW OF PASSENGER SIDE SHOWN, DRIVER SIDE OPPOSITE
FIGURA 1 VISTA DE LA INSTALACIÓN DEL LADO DEL ACOMPAÑANTE OPUESTO AL LADO DEL CONDUCTOR
FIGURE 1 ILLUSTRE: COTE PASSAGER, EN FACE: COTE CONDUCTEUR

