



INSTRUCTIONS-INSTRUCCIONES-CONSIGNES

APPLICATION: 2004-08 CHEVY COLORADO/GMC CANYON REGULAR/ EXTENDED CAB
2006-08 ISUZU i-290/i-370 EXTENDED CAB

APLICACIÓN: CHEVY COLORADO/GMC CANYON CABINA REGULAR/EXTENDIDA MODELO 2004-08
ISUZU i-290/i-370 CABINA EXTENDIDA MODELO 2006-08

AUTOMOTIVE PRODUCTS, INC. APPLICATION: 2004-08 CHEVY COLORADO/GMC CANYON, CABINE REGULIERE/ ALLONGEE
2006-08 ISUZU i-290/i-370 CABINE ALLONGEE

STEP BAR ASSEMBLIES ENSAMBLES DE ESTRIBOS ENSEMBLES DE MARCHE-PIEDS			<p>REGULAR CAB CABINA REGULAR CABINE REGULIERE</p> <p>EXTENDED CAB CABINA EXTENDIDA CABINE RALLONGEE</p>	
25-3130	25-3135	26-3130		
25-3140	25-3145	26-3140		

ITEM	QTY	CONTENTS - CONTENIDO - CONTENU	TOOLS - HERRAMIENTA - OUTILS
1,2	2	STEP BAR, PASSENGER (1) AND DRIVER (2)	1/2" SOCKET 1/2" DEEP WELL SOCKET 1/2" WRENCH 7/32" HEX WRENCH RATCHET TORQUE WRENCH
3	2	PASSENGER BRACKET	
4	2	DRIVER BRACKET	
5	4	BACKING PLATE	
6	8	5/16-18 X 1.50" HEX HEAD BOLT	
7	24	5/16" USS FLAT WASHER	
8	16	5/16" LOCK WASHER	
9	16	5/16-18 HEX NUT	
10	4	U-BOLT	
11	8	3/8-16 X 1.00" BUTTON HEAD BOLT	
12	8	3/8" INTERNAL TOOTH LOCK WASHER	
1,2	2	ESTRIBOS, LADO DEL ACOMPAÑANTE (1) Y EL CONDUCTOR (2)	
3	2	SOPORTE DEL LADO DEL ACOMPAÑANTE	
4	2	SOPORTE DEL LADO DEL CONDUCTOR	
5	4	PLACA POSTERIOR	
6	8	PERNOS CON CABEZA HEXAGONAL 5/16-18 X 1,50"	
7	24	ARANDELAS PLANAS USS DE 5/16"	
8	16	ARANDELAS DE PRESIÓN DE 5/16"	
9	16	TUERCAS HEXAGONALES DE 5/16-18	
10	4	PERNOS EN "U"	
11	8	PERNOS TERMINALES DE 3/8 -16 x 1,00"	
12	8	ARANDELAS DE PRESIÓN DE DENTADO INTERIOR DE 3/8"	
1,2	2	MARCHE-PIEDS, PASSAGER (1) ET CONDUCTEUR (2)	DOUILLE 1/2 PO DOUILLE PROFONDE 1/2 PO CLE 1/2 PO CLE 7/32 PO CLIQUET CLE DE COUPLE
3	2	SUPPORT COTE PASSAGER	
4	2	SUPPORT COTE CONDUCTEUR	
5	4	PLAQUE DE FIXATION	
6	8	BOULON A TETE HEXAGONALE 5/16-18 X 1,50 PO	
7	24	RONDELLE PLATE USS 5/16 PO	
8	16	RONDELLE A FREIN DE 5/16PO	
9	16	ÉCROUS HEXAGONAUX 5/16-18	
10	4	BOULON EN U	
11	8	BOULON A TETE RONDE DE 3/8 -16 x 1,00 PO	
12	8	RONDELLE A FREIN A DENTS INTERIEURES 3/8 PO	

- STEP 1.** Remove the contents from box and check for damage. Verify all parts are present. Read instructions completely before beginning.
- STEP 2.** Determine passenger and driver brackets.
- STEP 3.** Locate the round holes on rocker panel for bracket installation. Install a 5/16" hex nut on the longer end of u-bolt. Insert u-bolt through the first hole and out through the second hole. **SEE DETAIL A.** Install a 5/16" hex nut on shorter end of u-bolt after it comes through the second hole in the rocker panel. This will help prevent the u-bolt from falling into the rocker panel. Remove the hex nut on the longer end of the u-bolt and position the top flange of the bracket onto the longer end of the u-bolt. Secure with 5/16" fasteners as shown. Leave loose. Remove the hex nut on the shorter end of the u-bolt, position bracket and secure with 5/16" fasteners as shown. **SEE FIGURE 1.** Repeat for all brackets.
- STEP 4.** Secure the backing plates to the brackets using 5/16" fasteners as shown and leave loose. The backing plate will clamp the bracket and pinch weld together. **SEE FIGURE 1 AND DETAIL B.**
- STEP 5.** Attach driver side step bar to cradles with the *Westin* logo facing outward. The extended cab step bar has one step pad closer to the bend than the other. The step pad closest to the bend will go to the rear of the vehicle. The regular cab step

bar has the step pad closest to the front of the vehicle. Secure with 3/8" button head bolt and internal tooth lock washer as shown. Repeat for passenger side. Leave loose. **SEE FIGURE 2.**

STEP 6. Make sure step bars and brackets are properly aligned and tighten fasteners. Recommended torque values are 19 FT.LBS. for 3/8" fasteners and 15 FT. LBS. for 5/16" fasteners.

FINISH PROTECTION

Westin products have a high quality finish that must be cared for like any other exposed finish on the vehicle. Protect the finish with a non-abrasive automotive wax, (e.g. Pure Carnauba) on a regular basis. The use of any soap, polish or wax that contains an abrasive is detrimental, as the compounds scratch the finish and open it to corrosion.

- PASO 1.** Retire el contenido de la caja y verifique que ninguna pieza se haya dañado. Verifique que no falte ninguna pieza. Lea las instrucciones completamente antes de comenzar.
- PASO 2.** Identifique los soportes del lado del acompañante y el conductor.
- PASO 3.** Identifique los orificios redondos en el panel bajo la puerta para realizar la instalación de los soportes. Instale una tuerca hexagonal de 5/16" sobre el extremo más largo del perno en "U". **VEA EL DETALLE A.** Inserte el perno en "U" a través del primer orificio y páselo para que salga por el segundo. Instale una tuerca hexagonal de 5/16" en el extremo más corto del perno en "U", después de que éste salga del segundo orificio del panel bajo la puerta. De esta forma, se evitará que el perno en "U" caiga dentro del panel bajo la puerta. Retire la tuerca hexagonal del extremo más largo del perno en "U" y posicione la brida superior del soporte sobre el extremo más largo del perno en "U". Asegúrelos con los sujetadores de 5/16" como se muestra. No apriete. Retire la tuerca hexagonal del extremo más corto del perno en "U", posicione el soporte y ajústelo con los sujetadores de 5/16" como se muestra. **VEA LA FIGURA 1.** Repita el procedimiento con
- PASO 4.** Asegure las placas posteriores a los soportes utilizando los sujetadores de 5/16" como se muestra u deje sin ajustar. Esta placa posterior sujetará el soporte al borde inferior. **VEA LA FIGURA 1 Y VEA EL DETALLE B.**
- PASO 5.** Instale el estribo del lado del conductor sobre la base de modo que el logotipo de *Westin* quede hacia afuera. El estribo de la camioneta de cabina doble tiene una almohadilla más próxima a la curva va la parte trasera del vehículo. Ajuste con el perno terminal de 3/8" y la arandela de presión de dentado interior como se muestra. Repita el procedimiento para el lado del acompañante. No apriete. **VEA LA FIGURA 2.**
- PASO 6.** Asegúrese de que el estribo y los soportes estén alineados correctamente y que los sujetadores estén apretados. Los valores de torque recomendados son 19 libras-pies a los sujetadores de 3/8" y 15 libras-pies a los sujetadores de 5/16".

PROTECCIÓN DEL ACABADO

Los productos Westin tienen un acabado de alta calidad que requiere del mismo cuidado que cualquier otro acabado expuesto del vehículo. Proteja el acabado con una cera no abrasiva para automóviles (por ejemplo, Pure Carnauba) regularmente. El uso de cualquier jabón, pulidor o cera que contenga un abrasivo es nocivo, dado que los componentes rayan el acabado y lo exponen a la corrosión.

- ETAPE 1.** Enlevez le contenu de la boîte et vérifiez pour tout dommage. Vérifiez que toutes les pièces y sont. Lisez complètement les instructions avant de commencer.
- ETAPE 2.** Identifique los soportes del lado del acompañante y el conductor.
- ETAPE 3.** Situez les trous ronds dans le bas de caisse pour l'installation des supports. Installez un écrou hexagonal de 5/16 po. sur l'extrémité plus longue d'un boulon en U. **VOIR LE DÉTAIL A.** Introduisez le boulon en U dans le premier trou et sortez-le du deuxième trou. Une fois le boulon en U passé à travers le deuxième trou dans le bas de caisse, installez un écrou hexagonal de 5/16 po. sur l'extrémité plus courte du boulon en U. Cela empêchera que le boulon en U tombe dans le bas de caisse. Retirez l'écrou hexagonal de l'extrémité plus longue du boulon en U et placez la bride supérieure du support sur l'extrémité plus longue du boulon en U. Fixez à l'aide des attaches 5/16 po. tel qu'illustré. Ne pas serrer. Installez un écrou hexagonal sur l'extrémité plus courte du boulon en U, positionnez le support et fixez-le avec les attaches 5/16 po. tel qu'illustré. **VOIR FIGURE 1.** Répétez pour tous les supports.
- ETAPE 4.** Fixez plaque de fixation à l'aide des attaches 5/16 po tel qu'illustré. La plaque de fixation serrera le support et se soudera d'elle-même. **VOIR FIGURE 1 ET VOIR LE DÉTAIL B.**
- ÉTAPE 5.** Fixez le marchepied sur les berceaux du côté conducteur avec la devise *Westin* face à l'extérieur. Le marche-pied de la cabine double a une garniture de seuil plus près de la courbe que l'autre. Le seuil de garniture le plus près de la courbe va vers l'arrière du véhicule. Fixez au moyen du boulon à tête ronde de 3/8 po. et la rondelle-frein à dents intérieures. Répétez l'installation sur le côté passager. Ne pas serrer. **VOIR FIGURE 2.**
- ETAPE 6.** Assurez-vous que le marchepied et les supports sont correctement alignés et ensuite serrez les attaches. Les valeurs de couple recommandées sont de 19 piécs livres pour les attaches de 3/8 po et 15 piécs livres pour les attaches de 5/16 po.

PROTECTION DE LA FINISSON

Les produits Westin ont une finition de haute qualité qui requiert des soins, comme toute autre finition du véhicule exposée aux éléments. Protégez la finition à l'aide d'une cire non-abrasive (par exemple, Pure Carnauba) de façon régulière. L'usage de tout savon, pâte à polir ou cire contenant un abrasif est nuisible, puisque les composantes strient la finition et laissent vulnérable à la corrosion.

SEE DETAIL A
VEA EL DETALLE A
VOIR LE DÉTAIL A

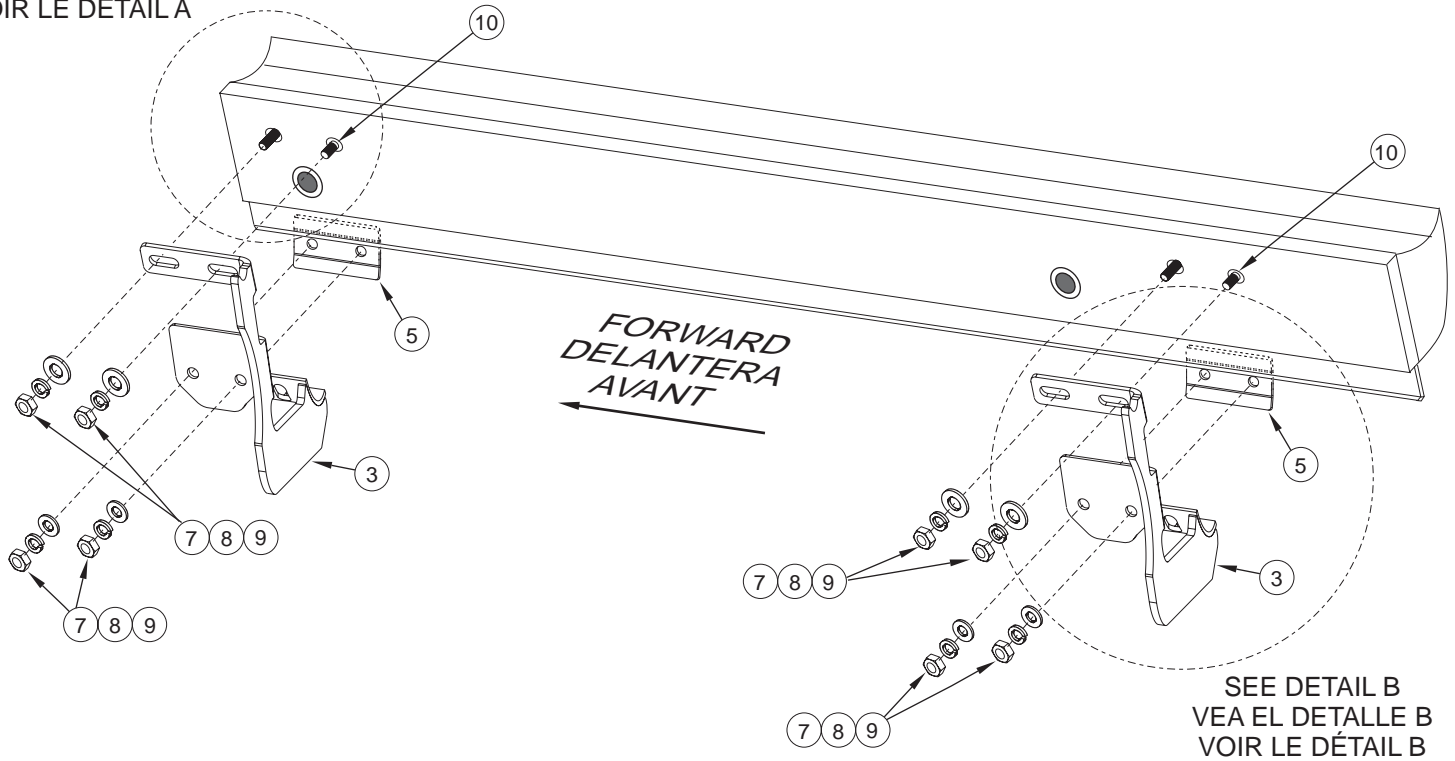
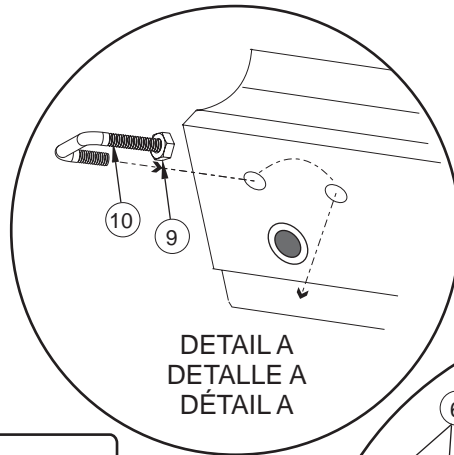


FIGURE 1 INSTALLATION VIEW OF PASSENGER SIDE SHOWN, DRIVER SIDE OPPOSITE
FIGURA 1 VISTA DE LA INSTALACIÓN DEL LADO DEL ACOMPAÑANTE OPUESTO AL LADO DEL CONDUCTOR
FIGURE 1 ILLUSTRÉ: COTE PASSAGER, EN FACE: COTE CONDUCTEUR



DETAIL A
DETALLE A
DÉTAIL A

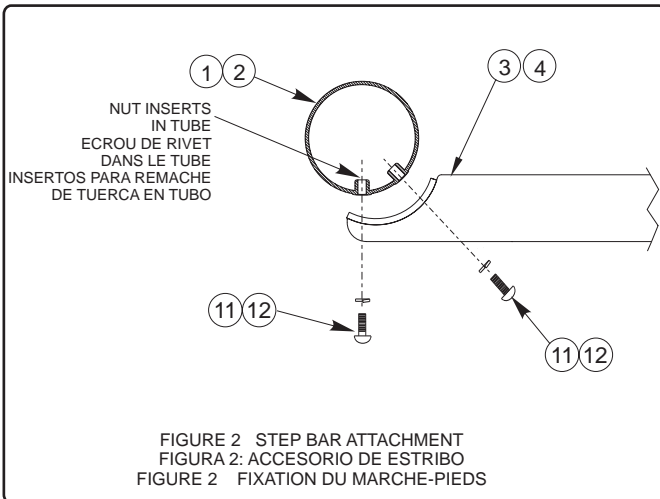
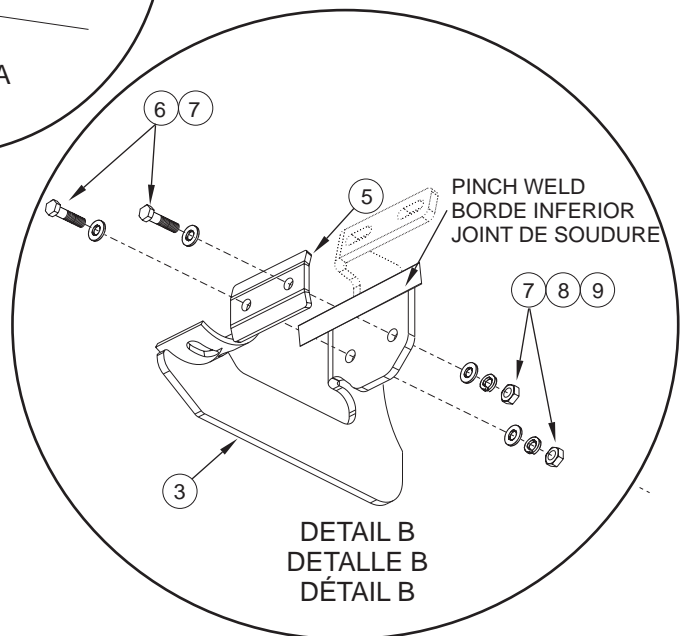


FIGURE 2 STEP BAR ATTACHMENT
FIGURA 2: ACCESORIO DE ESTRIBO
FIGURE 2 FIXATION DU MARCHÉ-PIEDS



DETAIL B
DETALLE B
DÉTAIL B