

# Westin

SIGNATURE OF QUALITY

AUTOMOTIVE PRODUCTS, INC.

## INSTRUCTIONS-INSTRUCCIONES-CONSIGNES

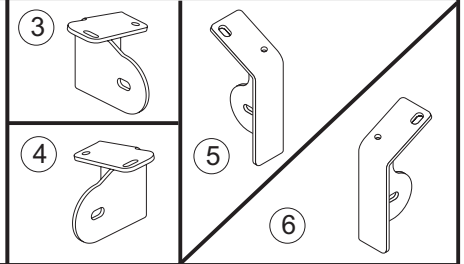
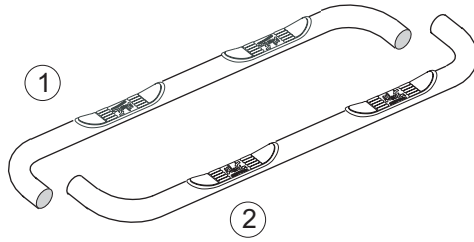
APPLICATION: 1999 1/2-04 NISSAN PATHFINDER  
1999 1/2-04 INFINITY QX4

APLICACIÓN: NISSAN PATHFINDER, MOD. 1999 1/2-2004  
INFINITY QX4, MOD. 1999 1/2-2004

APPLICATION: NISSAN PATHFINDER 1999 1/2-04  
INFINITY QX4 1999 1/2-04

STEP BAR ASSEMBLIES  
ENSAMBLES DE ESTRIBOS  
MONTAGES DE MARCHE-PIEDS

25-1850  
25-1855



ITEM	QTY	CONTENTS - CONTENIDO - CONTENU	TOOLS - HERRAMIENTA - OUTILS
1,2 3,4 5,6 7 8 9 10 11 12	2 2 2 4 4 4 8 8 8	STEP BAR, PASSENGER (1) AND DRIVER (2) FRONT BRACKET, PASSENGER (3) AND DRIVER (4) REAR BRACKET, PASSENGER (5) AND DRIVER (6) 1/2-13 X 1.75" HEX HEAD BOLT 1/2" FLAT WASHER 1/2" LOCK WASHER M8-1.25 X 25MM HEX HEAD BOLT 8MM FLAT WASHER 8MM LOCK WASHER	3/4" SOCKET 3/4" WRENCH 13MM SOCKET RATCHET SOCKET EXTENSION TORQUE WRENCH
1,2 3,4 5,6 7 8 9 10 11 12	2 2 2 4 4 4 8 8 8	ESTRIBOS, ACOMPAÑANTE (1) Y EL CONDUCTOR (2) SOPORTE DELANTERAS, ACOMPAÑANTE (3) Y EL CONDUCTOR (4) SOPORTE TRASERAS, ACOMPAÑANTE (5) Y EL CONDUCTOR (6) PERNOS CON CABEZA HEXAGONAL DE 1/2-13 X 1,75" ARANDELAS PLANAS DE 1/2" ARANDELAS DE PRESIÓN DE 1/2" PERNOS CON CABEZA HEXAGONAL DE M8-1.25 X 25MM ARANDELAS PLANAS DE 8MM ARANDELAS DE PRESIÓN DE 8MM	DADO DE 3/4" LLAVE DE TUERCAS DE 3/4" DADO DE 13MM MANERAL EXTENSIÓN PARA DADO LLAVE DE TORQUE
1,2 3,4 5,6 7 8 9 10 11 12	2 2 2 4 4 4 8 8 8	MARCHE-PIEDS, PASSAGER (1) ET CONDUCTEUR (2) SUPPORTS AVANT, PASSAGER (3) ET CONDUCTEUR (4) SUPPORTS ARRIERE, PASSAGER (5) ET CONDUCTEUR (6) BOULON A TETE HEXAGONALE DE 1/2-13 X 1,75 PO RONDELLE PLATE 1/2 PO RONDELLE A FREIM DE 1/2 PO BOULON A TETE HEXAGONALE DE M8 1,25 X 25MM RONDELLE PLATE 8MM RONDELLE A FREIM DE 8MM	DOUILLE 3/4 PO CLE 3/4 PO DOUILLE 13MM CLIQUET RALLONGE DE DOUILLE CLE DE COUPLE

- STEP 1. Remove the contents from box and check for damage. Verify all parts are present. Read instructions completely before beginning.
- STEP 2. Determine passenger and driver brackets.
- STEP 3. Locate the two threaded holes behind the front tire and between rocker panel and frame.
- STEP 4. Attach front bracket to body mount using metric fasteners as shown. Leave loose.
- STEP 5. Attach rear bracket to step bar using 1/2" fasteners as shown. Attach assembled parts to front bracket already attached to vehicle using 1/2" fasteners. Leave loose.
- STEP 6. Rotate step bar until rear bracket contacts rear frame flange. Align bracket with threaded holes and attach using metric fasteners. Leave loose.
- STEP 7. Repeat installation for passenger side.
- STEP 8. Make sure step bar and brackets are properly aligned with vehicle and tighten fasteners. Recommended torque value is 23 Ft. Lbs. for 8mm fasteners and 64 Ft. Lbs. for 1/2" fasteners.

WO:

75-0566 REVISION B 10/23/07

---

#### FINISH PROTECTION

Westin products have a high quality finish that must be cared for like any other exposed finish on the vehicle. Protect the finish with a non-abrasive automotive wax, (e.g. Pure Carnauba) on a regular basis. The use of any soap, polish or wax that contains an abrasive is detrimental, as the compounds scratch the finish and open it to corrosion.

---

- PASO 1. Retire el contenido de la caja y verifique que ninguna pieza se haya dañado. Verifique que no falte ninguna pieza. Lea las instrucciones completamente antes de comenzar.
- PASO 2. Identifique los soportes del lado del acompañante y el conductor.
- PASO 3. Ubique los dos agujeros roscados que se encuentran detrás de la rueda delantera y entre el panel bajo la puerta y la carrocería.
- PASO 4. Instale el soporte delantero en la base de montaje usando sujetadores métricos como se muestra. No apriete.
- PASO 5. Instale el soporte trasero en el estribo con los sujetadores de 1/2" como se muestra. Instale las piezas armadas en el soporte delantero ya montado en el vehículo con los sujetadores de 1/2". No apriete.
- PASO 6. Gire el estribo hasta que el soporte trasero haga contacto con la brida trasera de la carrocería. Alinee el soporte con los agujeros roscados, y atornille con sujetadores métricos. No apriete.
- PASO 7. Repita el proceso de instalación para el lado del acompañante.
- PASO 8. Asegúrese de que el estribo y los soportes estén alineados correctamente y que los sujetadores estén apretados. Los valores de torque recomendados son 23 libras-pies para los sujetadores de 8mm y 64 libras-pies para los sujetadores de 1/2".

---

#### PROTECCIÓN DEL ACABADO

Los productos Westin tienen un acabado de alta calidad que requiere del mismo cuidado que cualquier otro acabado expuesto del vehículo. Proteja el acabado con una cera no abrasiva para automóviles (por ejemplo, Pure Carnauba) regularmente. El uso de cualquier jabón, pulidor o cera que contenga un abrasivo es nocivo, dado que los componentes rayan el acabado y lo exponen a la corrosión.

---

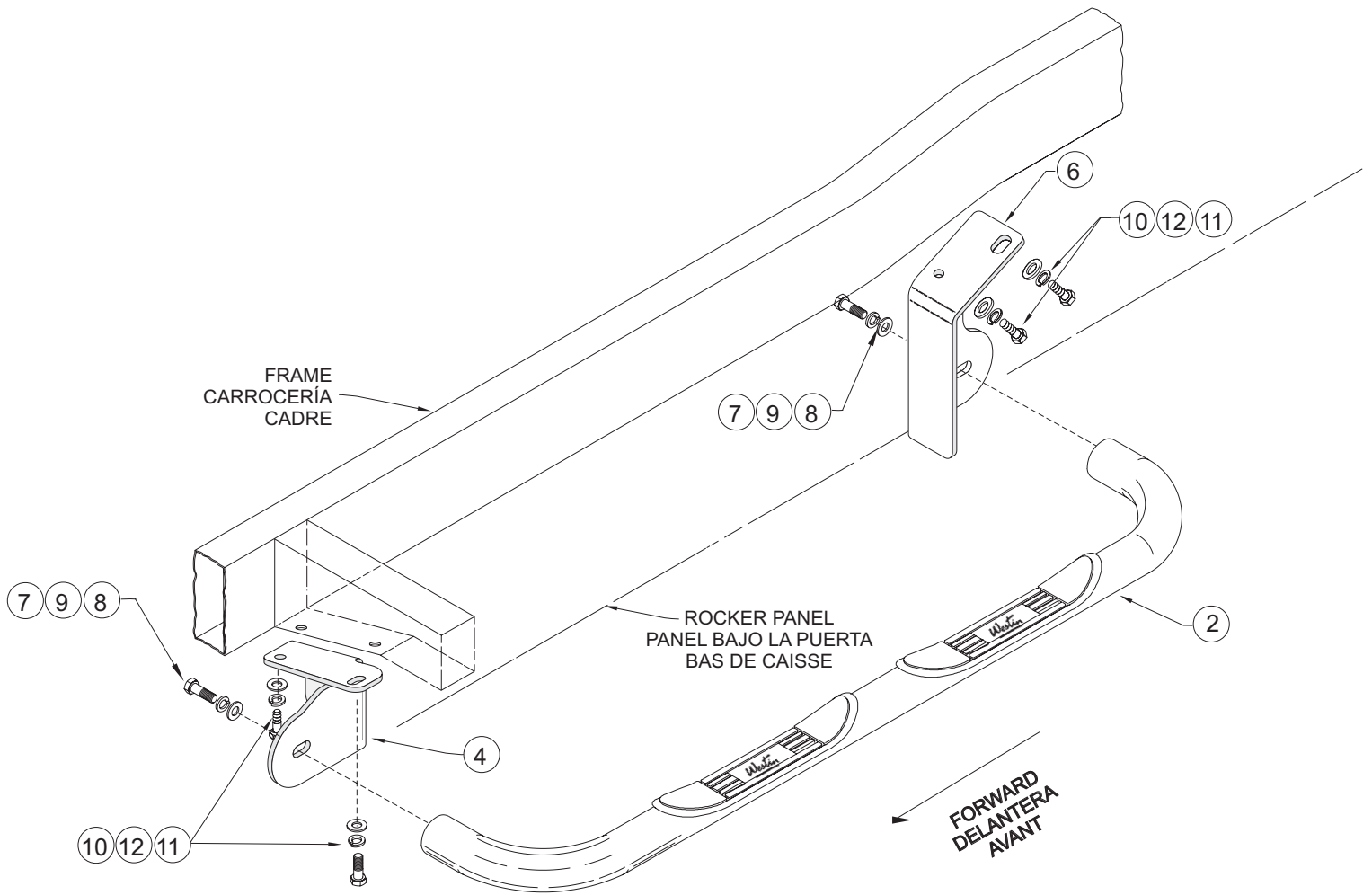
- ETAPE 1. Enlevez le contenu de la boîte et vérifiez pour tout dommage. Vérifiez que toutes les pièces y sont. Lisez complètement les instructions avant de commencer.
- ETAPE 2. Etablissez les supports côté passager et conducteur.
- ETAPE 3. Situez les deux trous filetés derrière le pneu avant et entre le bas de caisse et le cadre.
- ETAPE 4. Fixez le support avant aux points de montage de la carrosserie à l'aide des attaches métriques tel qu'illustré. Ne pas serrer.
- ETAPE 5. Fixez le support arrière au marche-pieds à l'aide des attaches 1/2 po tel qu'illustré. Fixez les pièces montées au support avant déjà installé sur le véhicule à l'aide des attaches 1/2 po. Ne pas serrer.
- ETAPE 6. Faire pivoter le marche-pieds jusqu'à ce que le support arrière entre en contact avec la bride arrière du cadre. Alignez le support aux trous filetés et montez-le à l'aide des attaches métriques. Ne pas serrer.
- ETAPE 7. Répétez le montage au côté passager.
- ETAPE 8. Assurez-vous que le marchepied et les supports sont correctement alignés et ensuite serrez les attaches. Les valeurs de couple recommandées sont de 23 pieds livres pour les attaches de 8mm et 64 pieds-livres pour les attaches 1/2 po.

---

#### PROTECTION DE LA FINITION

Les produits Westin ont une finition de haute qualité qui requiert des soins, comme toute autre finition du véhicule exposée aux éléments. Protégez la finition à l'aide d'une cire non-abrasive (par exemple, Pure Carnauba) de façon régulière. L'usage de tout savon, pâte à polir ou cire contenant un abrasif est nuisible, puisque les composantes strient la finition et la laissent vulnérable à la corrosion.

---



INSTALLATION VIEW OF DRIVER SIDE SHOWN, PASSENGER SIDE OPPOSITE  
 VISTA DE LA INSTALACIÓN DEL LADO DEL CONDUCTOR OPUESTO AL LADO DEL ACOMPAÑANTE  
 ILLUSTRE: COTE CONDUCTEUR, EN FACE: COTE PASSAGER