



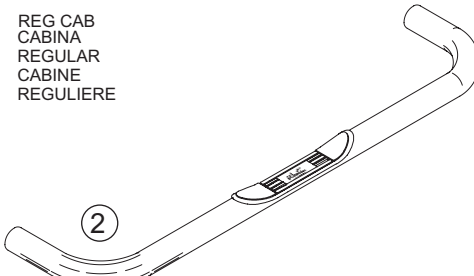
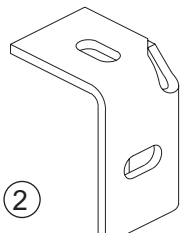

AUTOMOTIVE PRODUCTS, INC.

INSTRUCTIONS-INSTRUCCIONES-CONSIGNES

APPLICATION: 1999-UP SILVERADO/SIERRA CLASSIC 1500/2500LD REGULAR CAB
2001-UP SILVERADO/SIERRA 2500HD/3500 REGULAR CAB

APLICACIÓN: SILVERADO/SIERRA CABINA REGULAR1500/2500LD, MOD. 1999 Y SUPERIOR
SILVERADO/SIERRA CABINA REGULAR 2500HD/3500, MOD. 2001 Y SUPERIOR

APPLICATION: SILVERADO/SIERRA 1500/2500LD CABINE RÉGULIÈRE 1999 ET PLUS
SILVERADO/SIERRA 2500HD/3500 CABINE RÉGULIÈRE 2001 ET PLUS

<p>STEP BAR ASSEMBLIES ENSAMBLES DE ESTRIBOS MONTAGES DE MARCHE-PIEDS</p> <p>25-1400 25-1405 26-1400 26-1405</p>	<p>REG CAB CABINA REGULAR CABINE REGULIERE</p> 		
--	--	---	---

ITEM	QTY	CONTENTS - CONTENIDO - CONTENU	TOOLS - HERRAMIENTAS - OUTILS
1,2 3 4 5 6 7 8	2 4 4 4 8 8 2	STEP BAR, PASSENGER (1) AND DRIVER (2) BRACKET 1/2-13 X 1.75" HEX HEAD BOLT M12-1.75 X 120MM HEX HEAD BOLT 1/2" LOCK WASHER 1/2" FLAT WASHER SPACER TUBE	3/4" SOCKET 3/4" WRENCH 18MM SOCKET 21MM SOCKET TORQUE WRENCH RATCHET
1,2 3 4 5 6 7 8	2 4 4 4 8 8 2	ESTRIBOS, LADO DEL ACOMPAÑANTE (1) Y EL CONDUCTOR (2) PIEZAS DE SUJECIÓN PERNOS CON CABEZA HEXAGONAL DE 1/2-13 X 1,75" PERNOS CON CABEZA HEXAGONAL M12-1,75 X 120 MM ARANDELAS DE PRESIÓN DE 1/2" ARANDELAS PLANAS DE 1/2" TUBO SEPARADOR	DADO DE 3/4" LLAVE DE TUERCAS DE 3/4" DADO DE 18MM DADO DE 21MM LLAVE DE TORQUE MANERAL
1,2 3 4 5 6 7 8	2 4 4 4 8 8 2	MARCHE-PIEDS, CÔTÉ PASSAGER (1) ET COTE CONDUCTEUR (2) SUPPORTS BOULONS A TETE HEXAGONALE 1/2-13 X 1,75 PO BOULONS A TETE HEXAGONALE M12-1,75 X 120MM RONDELLES A FREIN 1/2 PO RONDELLES PLATES 1/2 PO TUBE D'ESPACEMENT	DOUILLE 3/4" CLEF 3/4" DOUILLE 18MM DOUILLE 21MM CLEF DE COUPLE CLIQUET

- STEP 1. Remove contents from box and check for damage. Verify all parts are present. Read instructions completely before beginning.
- STEP 2. Remove existing body mount bolts from underside of cab. **NOTE:** For 06'-UP trucks (excludes SUV's), use existing factory body mount bolts. Bolts and washers supplied in kit are not required.
- STEP 3. Install mount brackets and spacer tubes as shown, leave loose until all bolts have been installed. **SEE FIGURE 1.**
- STEP 4. Attach step bar to brackets. Make sure step bar and brackets are properly aligned and tighten fasteners. Recommended torque values are 64 Ft.Lbs. for 1/2" fasteners, 78.9 Ft.Lbs. for 12MM fasteners and 74 Ft.Lbs. for existing factory bolts.

FINISH PROTECTION

Westin products have a high quality finish that must be cared for like any other exposed finish on the vehicle. Protect the finish with a non-abrasive automotive wax, (e.g. Pure Carnauba) on a regular basis. The use of any soap, polish or wax that contains an abrasive is detrimental, as the compounds scratch the finish and open it to corrosion.

- PASO 1. Retire el contenido de la caja y verifique que ninguna pieza se haya dañado. Verifique que no falte ninguna pieza. Lea las instrucciones completamente antes de comenzar.
- PASO 2. Retire los pernos de montaje de la carrocería existentes de la parte inferior de la cabina. **NOTA:** Para camionetas modelo 2006 en adelante (no incluye las SUV), use los pernos de montaje de la carrocería existentes. No son necesarios los pernos y las arandelas suministrados con el kit.

WO:

75-0561 REVISION C 1/18/07

PASO 3. Instale los soportes de la base de montaje y los tubos separadores como se muestra, no apriete hasta que estén colocados todos los pernos. **VEA LA FIGURA 1.**

PASO 4. Instale el estribo sobre los soportes. Asegúrese de que el estribo y los soportes quede bien alineado con el vehículo y apriete los sujetadores. Los valores recomendados del momento un torque son 64 libras-pies a los sujetadores de 1/2", 78.9 libras-pies a los sujetadores de 12mm y 74 libras-pies a los pernos existentes de fábrica.

PROTECCIÓN DEL ACABADO

Los productos Westin tienen un acabado de alta calidad que requiere del mismo cuidado que cualquier otro acabado expuesto del vehículo. Proteja el acabado con una cera no abrasiva para automóviles (por ejemplo, Pure Carnauba) regularmente. El uso de cualquier jabón, pulidor o cera que contenga un abrasivo es nocivo, dado que los componentes rayan el acabado y lo exponen a la corrosión.

ÉTAPE 1. Enlevez le contenu de la boîte et vérifiez pour tout dommage. Vérifiez que toutes les pièces y sont. Lisez complètement les instructions avant de commencer.

ÉTAPE 2. Enlevez les boulons de fixation de carrosserie du dessous de la cabine. **REMARQUE:** Pour les camions 06 et plus (sauf les SUV), utilisez les boulons d'usine existants de fixation de carrosserie. Les boulons et les rondelles fournis dans la trousse ne sont pas requis.

ÉTAPE 3. Montez les supports de montage et les tubes d'espacement tel qu'illustré. Ne pas serrer jusqu'à ce que tous les boulons soient installés. **VOIR FIGURE 1.**

ÉTAPE 4. Fixez le marche-pied aux supports. Assurez-vous que le marchepied et le véhicule sont correctement alignés y apriete voilà sujetadores. Les valeurs de couplez recommandées sont 1/2po à 64 pieds-livre et 12mm à 78.9 pieds-livres. et les boulons d'usine existants à 74 pieds-livres.

PROTECTION DE LA FINITION

Les produits Westin ont une finition de haute qualité qui requiert des soins, comme toute autre finition du véhicule exposée aux éléments. Protégez la finition à l'aide d'une cire non-abrasive (par exemple, Pure Carnauba) de façon régulière. L'usage de tout savon, pâte à polir ou cire contenant un abrasif est nuisible, puisque les composants strient la finition et la laissent vulnérable à la corrosion.

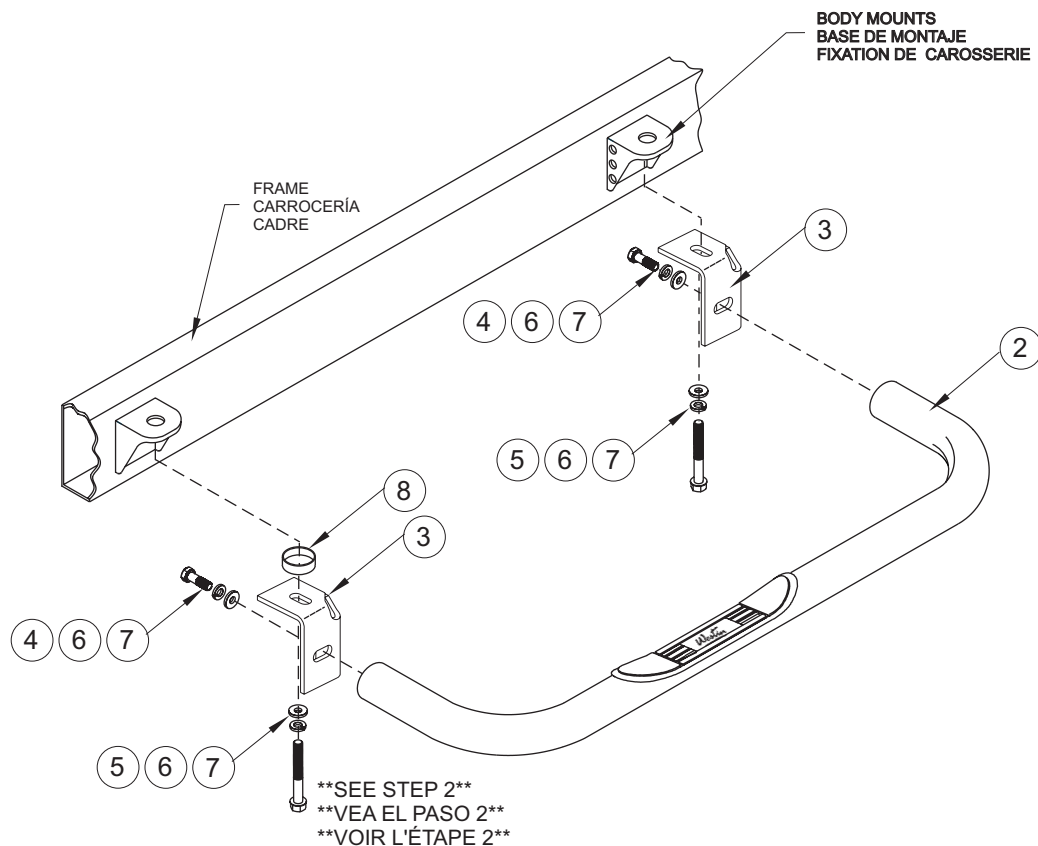


FIGURE 1 INSTALLATION VIEW OF DRIVER SIDE SHOWN, PASSENGER SIDE OPPOSITE
FIGURA 1 VISTA DE LA INSTALACIÓN DEL LADO DEL CONDUCTOR OPUESTO AL LADO DEL ACOMPAÑANTE
FIGURE 1 ILLUSTRE: COTE CONDUCTEUR, EN FACE: COTE PASSAGER



AUTOMOTIVE PRODUCTS, INC.

Westin Automotive Products, Inc.
5200 N. Irwindale Ave. Suite 220
Irwindale, Ca. 91706

Thank You for choosing Westin products
For additional installation assistance please call
Customer service (800) 793- 7846 or (507) 375-3559