

Westin

SIGNATURE OF QUALITY

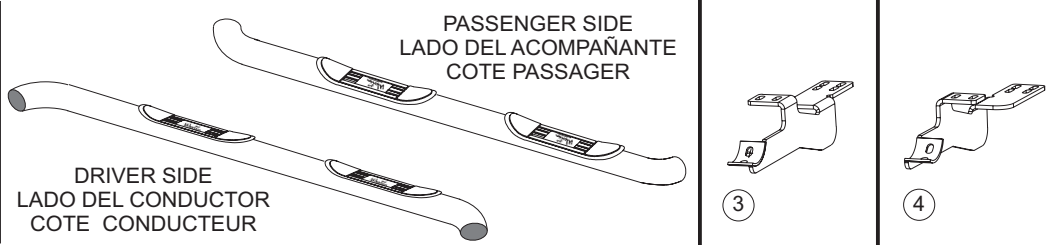
AUTOMOTIVE PRODUCTS, INC.

INSTRUCTIONS-INSTRUCCIONES-CONSIGNES

APPLICATION: 2003-07 HONDA PILOT
2001-06 ACURA MDX

APLICACIÓN: HONDA PILOT, MOD. 2003-07
ACURA MDX, MOD. 2001-06

APPLICATION: HONDA PILOT 2003-07
ACURA MDX 2001-06

ITEM	QTY	CONTENTS - CONTENIDO - CONTENU	TOOLS - HERRAMIENTA - OUTILS
<p>STEP BAR ASSEMBLIES ENSAMBLES DE ESTRIBOS MONTAGES DE MARCHE-PIEDS 25-2250 25-2255 26-2250 26-2255</p> <p>PASSENGER SIDE LADO DEL ACOMPAÑANTE COTE PASSAGER</p> <p>DRIVER SIDE LADO DEL CONDUCTOR COTE CONDUCTEUR</p> 			
1,2	2	STEP BAR, PASSENGER (1) AND DRIVER (2)	9/16" SOCKET
3	2	PASSENGER BRACKET	1/2" SOCKET
4	2	DRIVER BRACKET	13MM SOCKET
5	8	3/8-16 X 1.00" BUTTON HEAD BOLT	RATCHET
6	8	3/8" INTERNAL TOOTH LOCK WASHER	TORQUE WRENCH
7	16	M8-1.25 X 30MM HEX HEAD BOLT	
8	16	8MM FLAT WASHER	
9	16	8MM LOCK WASHER	
1,2	2	ESTRIBOS, ACOMPAÑANTE (1) Y CONDUCTOR (2)	DADO DE 9/16"
3	2	SOPORTES DEL LADO DEL ACOMPAÑANTE	DADO DE 1/2"
4	2	SOPORTES DEL LADO DEL CONDUCTOR	DADO DE 13MM
5	8	PERNOS TERMINALES DE 3/8 -16 x 1"	MANERAL
6	8	ARANDELAS DE PRESIÓN DE DENTADO INTERIOR DE 3/8"	LLAVE DE TORQUE
7	16	PERNOS CON CABEZA HEXAGONAL M8-1,25 X 30MM	
8	16	ARANDELAS PLANAS DE 8MM	
9	16	ARANDELAS DE PRESIÓN DE 8MM	
1,2	2	MARCHE-PIEDS, PASSAGER (1) ET CONDUCTEUR (2)	DOUILLE 9/16 PO
3	2	SUPPORT COTE PASSAGER	DOUILLE 1/2 PO
4	2	SUPPORT COTE CONDUCTEUR	DOUILLE 13MM
5	8	BOULON A TETE RONDE DE 3/8 -16 x 1,00 PO	CLIQUET
6	8	RONDELLE A FREIN A DENTS INTERIEURES DE 3/8 PO	CLE DE COUPLE
7	16	BOULON A TETE HEXAGONALE M8-1,25 X 30MM	
8	16	RONDELLE PLATE 8MM	
9	16	RONDELLE A FREIN DE 8MM	

- STEP 1. Remove the contents from box and check for damage. Verify all parts are present. Read instructions completely before beginning.
- STEP 2. Determine passenger and driver brackets. Both front and rear brackets are the same for each side. **SEE FIGURE ABOVE.**
- STEP 3. Locate driver side mounting locations on vehicle. **SEE FIGURES 1 AND 2.**
- STEP 4. Attach passenger and driver side brackets to underside of rocker panel as shown. Hand tighten. **SEE FIGURES 1 AND 2.**
- STEP 5. Attach driver side step bar to cradles with the *Westin* logo facing outward. The step pad closer to the bend goes to the rear of the vehicle. **SEE FIGURES 3 AND ABOVE.** Bends will point away from the vehicle.
- STEP 6. Make sure step bar and brackets are properly aligned with vehicle and tighten fasteners. Recommended torque values are 19 FT.LBS. for 3/8" fasteners and 23 FT.LBS. for 8mm fasteners.

STEP 7. Repeat installation for passenger side.

FINISH PROTECTION

Westin products have a high quality finish that must be cared for like any other exposed finish on the vehicle. Protect the finish with a non-abrasive automotive wax, (e.g. Pure Carnauba) on a regular basis. The use of any soap, polish or wax that contains an abrasive is detrimental, as the compounds scratch the finish and open it to corrosion.

- PASO 1. Retire el contenido de la caja y verifique que ninguna pieza se haya dañado. Verifique que no falte ninguna pieza. Lea las instrucciones completamente antes de comenzar.
- PASO 2. Identifique los soportes del lado del acompañante y del conductor. Los soportes delanteros y traseros son los mismos para ambos lados. **VEA LA FIGURA DE ARRIBA.**
- PASO 3. Identifique los puntos de montaje del lado del conductor del vehículo. **VEA LAS FIGURAS 1 Y 2.**
- PASO 4. Instale los soportes del lado del acompañante y del conductor en la parte inferior del panel bajo la puerta como se muestra. Apriete con la mano. **VEA LAS FIGURAS 1 Y 2.**
- PASO 5. Instale el estribo del lado del conductor sobre la base de modo que el logotipo de *Westin* quede hacia afuera. La almohadilla más próxima a la curva va a la parte trasera del vehículo. **VEA LAS FIGURAS 3 Y ARRIBA.** Las curvas señalarán lejos del vehículo.
- PASO 6. Asegúrese de que el estribo y los soportes estén alineados correctamente y que los sujetadores estén apretados. Los valores de torque recomendados son 19 libras-pies para los sujetadores de 3/8" y 23 libras-pies para los sujetadores de 8 mm.
- PASO 7. Repita el proceso de instalación para el lado del acompañante.

PROTECCIÓN DEL ACABADO

Los productos Westin tienen un acabado de alta calidad que requiere del mismo cuidado que cualquier otro acabado expuesto del vehículo. Proteja el acabado con una cera no abrasiva para automóviles (por ejemplo, Pure Carnauba) regularmente. El uso de cualquier jabón, pulidor o cera que contenga un abrasivo es nocivo, dado que los componentes rayan el acabado y lo exponen a la corrosión.

- ETAPE 1. Enlevez le contenu de la boîte et vérifiez pour tout dommage. Vérifiez que toutes les pièces y sont. Lisez complètement les instructions avant de commencer.
- ETAPE 2. Etablissez les supports côté passager et conducteur. Les supports avant et arrière sont les mêmes pour chaque côté. **VOIR FIGURE CI-HAUT.**
- ETAPE 3. Situez les emplacements de montage du côté conducteur. **VOIR FIGURES 1 ET 2.**
- ETAPE 4. Montez les supports passager et conducteur sur la face intérieure du bas de caisse tel qu'illustré. Serrez à main. **VOIR FIGURES 1 ET 2.**
- ETAPE 5. Fixez le marche-pieds côté conducteur aux berceaux avec le sigle *Westin* face à l'extérieur. La garniture la plus proche de la courbe va vers l'arrière du véhicule. **VOIR FIGURES 3 ET CI-HAUT.** Les courbes indiqueront loin du véhicule.
- ETAPE 6. Assurez-vous que le marchepied et les supports sont correctement alignés et ensuite serrez les attaches. Les valeurs de couple recommandées sont de 19 pieds livres pour les attaches de 3/8 po et 23 pieds livres les attaches de 8 mm.
- ETAPE 7. Répétez le montage au côté passager.

PROTECTION DE LA FINITION

Les produits Westin ont une finition de haute qualité qui requiert des soins, comme toute autre finition du véhicule exposée aux éléments. Protégez la finition à l'aide d'une cire non-abrasive (par exemple, Pure Carnauba) de façon régulière. L'usage de tout savon, pâte à polir ou cire contenant un abrasif est nuisible, puisque les composantes strient la finition et la laissent vulnérable à la corrosion.

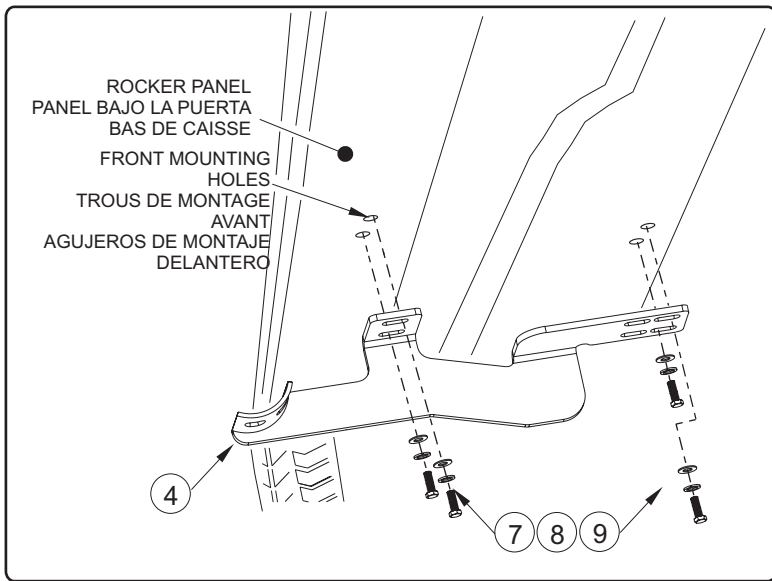


FIGURE 1 FRONT, DRIVER SIDE SHOWN
 FIGURA 1: PARTE DELANTERA, LADO DEL CONDUCTOR
 FIGURE 1 AVANT, COTE CONDUCTEUR

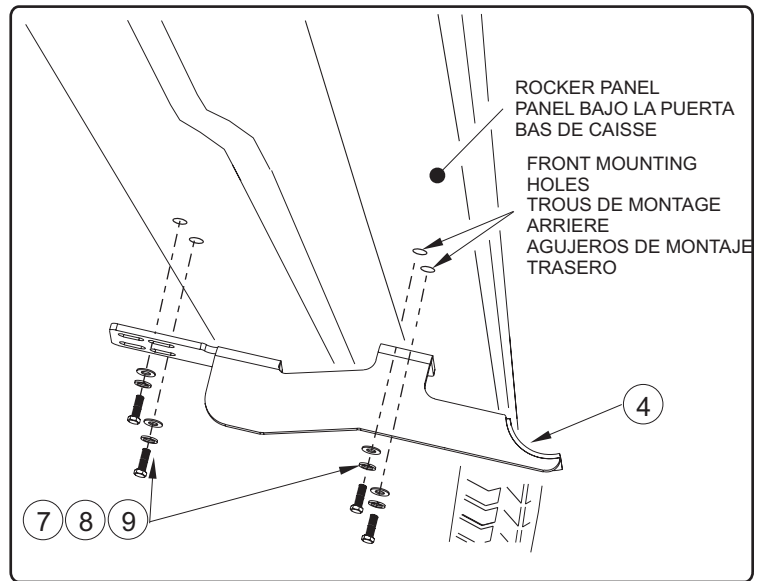


FIGURE 2 REAR, DRIVER SIDE SHOWN
 FIGURA 2: PARTE TRASERA, LADO DEL CONDUCTOR
 FIGURE 2 ARRIERE, COTE CONDUCTEUR

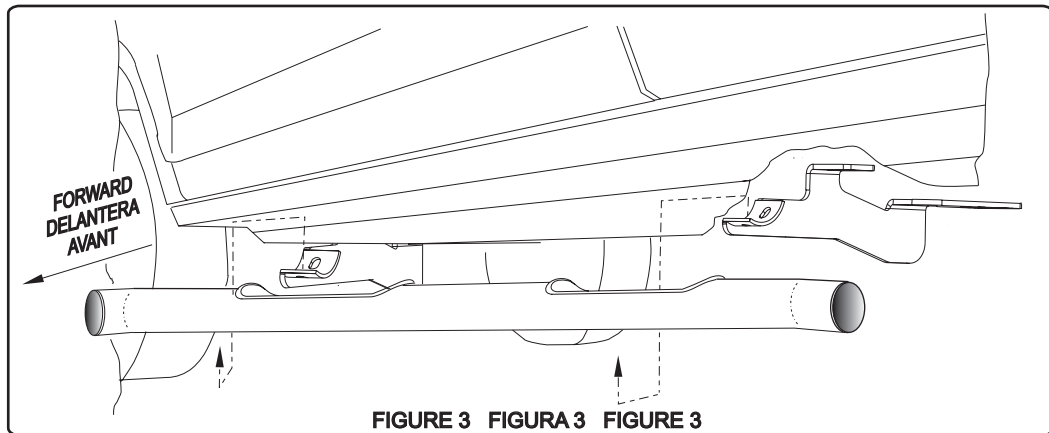


FIGURE 3 FIGURA 3 FIGURE 3
 INSTALLATION VIEW OF DRIVER SIDE SHOWN, PASSENGER SIDE OPPOSITE
 VISTA DE LA INSTALACIÓN DEL LADO DEL CONDUCTOR OPUESTO AL LADO DEL ACOMPAÑANTE
 ILLUSTRÉ: COTE CONDUCTEUR, EN FACE: COTE PASSAGER

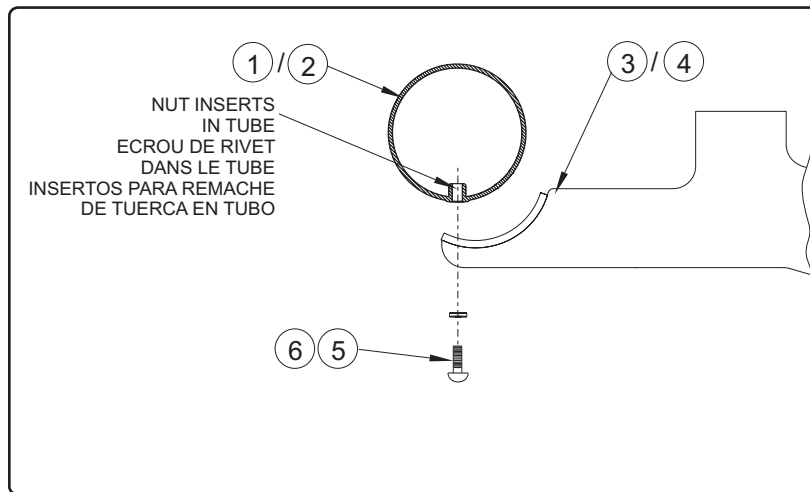


FIGURE 4 STEP BAR ATTACHMENT
 FIGURA 4: ACCESORIO DE ESTRIBO
 FIGURE 4 FIXATION DU MARCHÉ-PIEDS