



SIGNATURE OF QUALITY

AUTOMOTIVE PRODUCTS, INC.

# INSTRUCTIONS-INSTRUCCIONES-CONSIGNES

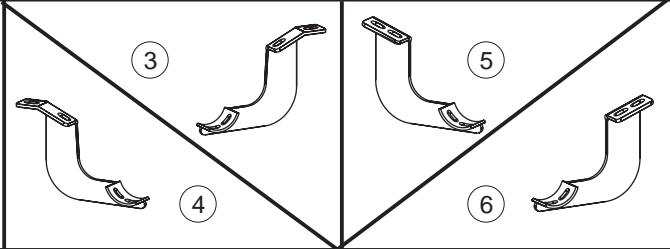
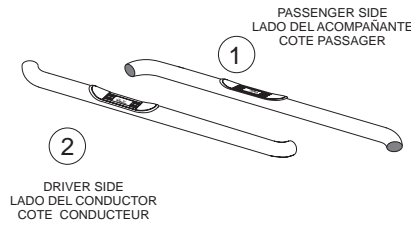
APPLICATION: 2007-2008 TOYOTA TUNDRA REGULAR CAB

APLICACIÓN: TOYOTA TUNDRA CABINA REGULAR, MOD. 2007-2008

APPLICATION: TOYOTA TUNDRA CABINE REGULIERE, 2007-2008

## STEP BAR ASSEMBLIES ENSAMBLES DE ESTRIBOS MONTAGES DE MARCHE-PIEDS

23-3260  
23-3265



ITEM	QTY	CONTENTS - CONTENIDO - CONTENU	TOOLS - HERRAMIENTA - OUTILS
1,2 3,4 5,6 7 8 9 10 11	2 2 2 8 8 8 8 8	STEP BAR, PASSENGER (1) AND DRIVER (2) FRONT BRACKET, PASSENGER (3) AND DRIVER (4) REAR BRACKET, PASSENGER (5) AND DRIVER (6) M8-1.25 X 30MM HEX HEAD BOLT M8 FLAT WASHER M8 LOCK WASHER M8-1.25 X 25MM BUTTON HEAD BOLT M8 INTERNAL TOOTH LOCK WASHER	13MM SOCKET 13MM WRENCH RATCHET RATCHET EXTENSION TORQUE WRENCH
1,2 3,4 5,6 7 8 9 10 11	2 2 2 2 8 8 8 8	ESTRIBOS, LADO DEL ACOMPAÑANTE (1) Y EL CONDUCTOR (2) SOPORTES DELANTERAS, LADO DEL ACOMPAÑANTE (3) Y EL CONDUCTOR (4) SOPORTE TRASERAS, LADO DEL ACOMPAÑANTE (5) Y EL CONDUCTOR (6) PERNOS CON CABEZA HEXAGONAL M8-1,25 X 30MM ARANDELAS PLANAS DE M8 ARANDELAS DE PRESIÓN DE M8 PERNOS TERMINALES DE M8-1,25 X 25MM ARANDELAS DE PRESIÓN DE DENTADO INTERIOR DE M8	DADO DE 13MM LLAVE DE TUERCAS DE 13MM MANERAL MANERAL EXTENSION LLAVE DE TORQUE
1,2 3,4 5,6 7 8 9 10 11	2 2 2 8 8 8 8 8	MARCHE-PIEDS, PASSAGER (1) ET CONDUCTEUR (2) SUPPORT AVANT, PASSAGER (3) ET CONDUCTEUR (4) SUPPORT ARRIERE, PASSAGER (5) ET CONDUCTEUR (6) BOULON A TETE HEXAGONALE M8-1,25 X 30MM RONDELLE PLATE DE M8 RONDELLE A FREIN DE M8 BOULON A TETE RONDE DE M8-1,25 X 25MM RONDELLE A FREIN A DENTS INTERIEURES DE M8	DOUILLE 13MM CLE 13MM CLIQUET RALLONGE DE DOUILLE CLE DE COUPLE

- STEP 1. Remove the contents from box and check for damage. Verify all parts are present. Read instructions completely before beginning.
- STEP 2. Determine front and rear brackets.
- STEP 3. Attach passenger side brackets to underside of body panel using two M8-1.25 x 30mm hex head bolts, M8 flat washers, and M8 lock washers per bracket. Hand tighten. **SEE FIGURE 1.**
- STEP 4. Attach passenger side step bar to cradles with the *Westin* logo facing outward. **SEE FIGURE 2.**
- STEP 5. Make sure step bar and brackets are properly aligned and tighten fasteners. Recommended torque values are 23 FT.LBS. for 8mm fasteners.
- STEP 6. Repeat installation for driver side.

### FINISH PROTECTION

Westin products have a high quality finish that must be cared for like any other exposed finish on the vehicle. Protect the finish with a non-abrasive automotive wax, (e.g. Pure Carnauba) on a regular basis. The use of any soap, polish or wax that contains an abrasive is detrimental, as the compounds scratch the finish and open it to corrosion.

- PASO 1. Retire el contenido de la caja y verifique que ninguna pieza se haya dañado. Verifique que no falte ninguna pieza. Lea las instrucciones completamente antes de comenzar.
- PASO 2. Identifique los soportes delanteros y traseros.
- PASO 3. Instale el soporte lado del acompañante en la parte inferior del panel de la carrocería a usando dos pernos hexagonales de M8-1.25 x 30 mm, las arandelas planas de M8 y las arandelas de presión de M8 por cada soporte. Apriete con la mano. **VEA LA FIGURA 12.**
- PASO 4. Instale el estribo lado del acompañante sobre la base de modo que el logotipo de *Westin* quede hacia afuera. **VEA LA FIGURA 2.**
- PASO 5. Asegúrese de que el estribo y los soportes estén alineados correctamente y que los sujetadores estén apretados. Los valores recomendados del momento un torque son 23 libras-pies a los sujetadores de 8mm.
- PASO 6. Repita el proceso de instalación para el lado del conductor.

---

#### PROTECCIÓN DEL ACABADO

Los productos Westin tienen un acabado de alta calidad que requiere del mismo cuidado que cualquier otro acabado expuesto del vehículo. Proteja el acabado con una cera no abrasiva para automóviles (por ejemplo, Pure Carnauba) regularmente. El uso de cualquier jabón, pulidor o cera que contenga un abrasivo es nocivo, dado que los componentes rayan el acabado y lo exponen a la corrosión.

---

- ETAPE 1. Enlevez le contenu de la boîte et vérifiez pour tout dommage. Vérifiez que toutes les pièces y sont. Lisez complètement les instructions avant de commencer.
- ÉTAPE 2. Établissez les supports avant et de arrière.
- ÉTAPE 3. Fixez les supports passager sur le dessous de la tôle de carrosserie à l'aide de deux boulons à tête hexagonale M8-1.25 x 30mm, deux rondelles plates de M8, et deux rondelles-frein de M8 par support. Serrez à main. **VOIR FIGURE 1.**
- ETAPE 4. Fixez le marche-pieds côté passager aux berceaux avec le sigle *Westin* face à l'extérieur. **VOIR FIGURE 2.**
- ETAPE 5. Assurez-vous que le marchepied et les supports sont correctement alignés et ensuite serrez les attaches. Les valeurs de couple recommandées sont de 23 pieds livres de 8 mm.
- ETAPE 6. Répétez le montage au côté conducteur.

---

#### PROTECTION DE LA FINITION

Les produits Westin ont une finition de haute qualité qui requiert des soins, comme toute autre finition du véhicule exposée aux éléments. Protégez la finition à l'aide d'une cire non-abrasive (par exemple, Pure Carnauba) de façon régulière. L'usage de tout savon, pâte à polir ou cire contenant un abrasif est nuisible, puisque les composants strient la finition et la laissent vulnérable à la corrosion.

---

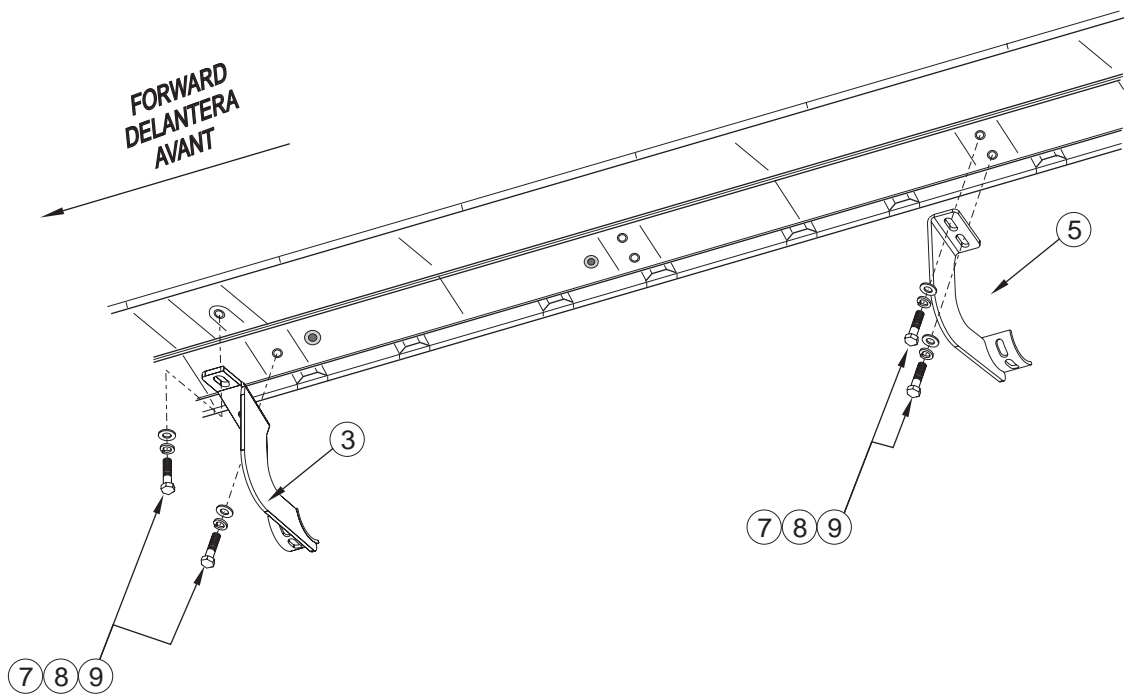


FIGURE 1 PASSENGER SIDE SHOWN  
 FIGURA 1 LADO DEL ACOMPAÑANTE  
 FIGURE 1 COTE PASSAGER

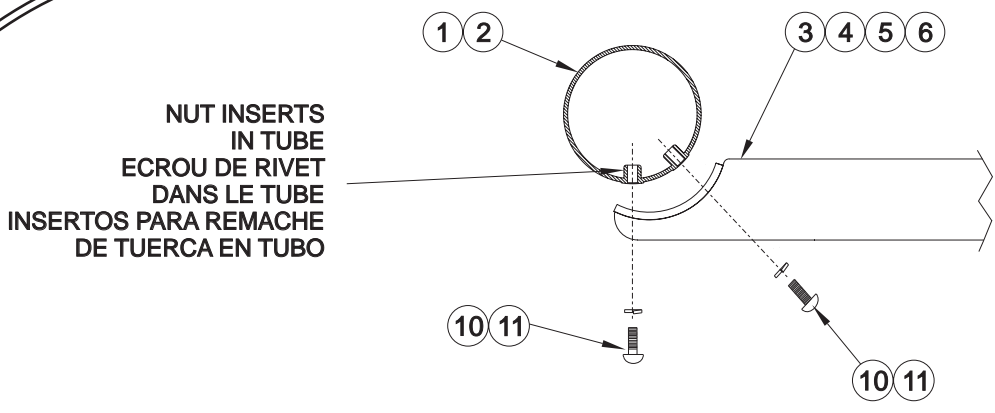


FIGURE 2 STEP BAR ATTACHMENT  
 FIGURA 2 ACCESORIO DE ESTRIBO  
 FIGURE 2 FIXATION DU MARCHE-PIEDS