



AUTOMOTIVE PRODUCTS, INC.

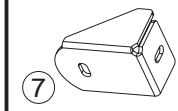
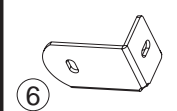
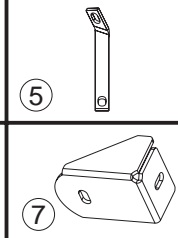
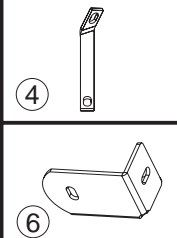
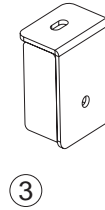
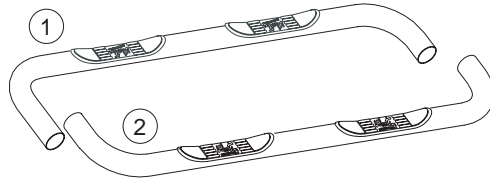
INSTRUCTIONS-INSTRUCCIONES-CONSIGNES

APPLICATION: 2004-08 DODGE DURANGO
2007-08 CHRYLSEER ASPEN

APLICACIÓN: DODGE DURANGO, 2004-08
CHRYSLER ASPEN, MOD. 2007-08

APPLICATION: DODGE DURANGO 2004-08
CHRYSLER ASPEN 2007-08

STEP BAR ASSEMBLIES
ENSAMBLES DE ESTRIBOS
MONTAGES DE MARCHE-PIEDS
23-2630
23-2635



ITEM	QTY	CONTENTS - CONTENIDO - CONTENU	TOOLS - HERRAMIENTA - OUTILS
1,2 3 4,5 6,7 8 9 10 11 12 13 14 15	2 2 2 2 2 4 4 4 2 2 2 2 2 2	STEP BAR, PASSENGER (1) AND DRIVER (2) FRONT BRACKET SUPPORT BRACE, PASSENGER (4) AND DRIVER (5) REAR BRACKET. PASSENGER (6) AND DRIVER (7) M10 BOLT PLATE 1/2-13 X 2.00" HEX HEAD BOLT 1/2" FLAT WASHER 1/2" LOCK WASHER M10 FLAT WASHER M10 LOCK WASHER M10-1.5 HEX NUT PLASTIC WASHER	3/4" SOCKET 19MM SOCKET 18MM SOCKET 17MM SOCKET RATCHET TORQUE WRENCH
1,2 3 4,5 6,7 8 9 10 11 12 13 14 15	2 2 2 2 2 4 4 2 2 2 2 2	ESTRIBOS, ACOMPAÑANTE (1) Y CONDUCTOR (2) SOPORTE DELANTERAS PIEZA DE SUJECIÓN DEL SOPORTE, ACOMPAÑANTE (4) Y CONDUCTOR (5) SOPORTE TRASERAS, ACOMPAÑANTE (6) Y CONDUCTOR(7) PLACAS DE PERNOS PERNOS CON CABEZA HEXAGONAL 1/2-13 X 2,00" ARANDELAS PLANAS DE 1/2" ARANDELAS DE PRESIÓN DE 1/2" ARANDELAS PLANAS DE M10 ARANDELAS DE PRESIÓN DE M10 TUERCAS HEXAGONALES DE M10-1,5 ARANDELA DE PLÁSTICO	DADO DE 3/4" DADO DE 19MM DADO DE 18MM DADO DE 17MM MANERAL LLAVE DE TORQUE
1,2 3 4,5 6,7 8 9 10 11 12 13 14 15	2 2 2 2 2 4 4 2 2 2 2	MARCHE-PIEDS, PASSAGER (1) ET CONDUCTOR (2) SUPPORT DE AVANT RENFORTS POUR SUPPORTS, PASSAGER (4) ET CONDUCTOR (5) SUPPORT DE ARRIERE, PASSAGER (6) ET CONDUCTOR(7) PLAQUES DE BOULON M10 BOULON A TETE HEXAGONALE 1/2-13 X 2,00 PO RONDELLE PLATE 1/2 PO RONDELLE A FREIN DE 1/2 PO RONDELLE PLATE M10 RONDELLE A FREIN DE M10 ÉCROUS HEXAGONAUX M10-1.5 RONDELLE DE PLASTIQUE	DOUILLE 3/4 PO DOUILLE 19MM DOUILLE 18MM DOUILLE 17MM CLIQUET CLE DE COUPLE

- STEP 1. Remove the contents from box and check for damage. Verify all parts are present. Read instructions completely before beginning.
- STEP 2. Remove existing body mount bolts. Body mount bolts will be used for step bar installation.
- STEP 3. Install front bracket to body mount using factory hardware. Install rear bracket, secure using factory hardware. Hand tighten only. **SEE FIGURE 2.**
- STEP 4. Determine passenger and driver support braces. Attach plastic washer to bolt plate. Insert bolt plate into slotted hole on the bottom of frame. Attach support brace to bolt plate using M10 fasteners as shown. **SEE FIGURES 1 AND 2.** Leave loose. Attach support brace to the back side of the front bracket and to step bar tube using the 1/2-13 x 2.00" bolt, 1/2" lock washer, and 1/2" flat washer as shown. **SEE FIGURE 2.**
NOTE: Support brace will not sit flat against the bracket or the frame. When the bolts are tightened, the support brace will conform to the bracket and the frame.
- STEP 5. Attach step bar to rear bracket using the 1/2-13 x 2.00" bolt, 1/2" lock washer, and 1/2" flat washer as shown. **SEE FIGURE 2.**

STEP 6. Repeat installation for passenger side.

STEP 7. Make sure step bar and brackets are properly aligned and tighten all fasteners. Recommended torque values are 64 FT. LBS. for 1/2" fasteners and 32 FT.LBS for M10 fasteners.

FINISH PROTECTION

Westin products have a high quality finish that must be cared for like any other exposed finish on the vehicle. Protect the finish with a non-abrasive automotive wax, (e.g. Pure Carnauba) on a regular basis. The use of any soap, polish or wax that contains an abrasive is detrimental, as the compounds scratch the finish and open it to corrosion.

PASO 1. Retire el contenido de la caja y verifique que ninguna pieza se haya dañado. Verifique que no falte ninguna pieza. Lea las instrucciones completamente antes de comenzar.

PASO 2. Retire los pernos de montaje de la carrocería existentes. Los pernos de la base de montaje se utilizarán para la instalación de los estribos.

PASO 3. Instale el soporte delantero en la base de montaje de la carrocería utilizando el perno de la base de montaje. Instale el soporte trasero con dos placas espaciadoras entre el soporte y la base de montaje. Ajuste usando el perno de la base de montaje. Apriete con la mano. **VEA LA FIGURA 2.**

PASO 4. Identifique las piezas de sujeción del soporte del lado del acompañante y del conductor. Instale la arandela de plástico a la placa de pernos. Inserte la placa de pernos en el orificio ranurado en la parte inferior de la carrocería. Instale la pieza de sujeción en la placa de pernos con los sujetadores de M10 como se muestra. **VEA LAS FIGURAS 1 Y 2.** Deje sin apretar. Instale la pieza de sujeción del soporte en el lado trasero del soporte de la parte delantera y el tubo del estribo utilizando el perno de 1/2-13 x 2", la arandela de presión de 1/2" y la arandela plana de 1/2", como se muestra. **VEA LA FIGURA 2.**

NOTA: La pieza de sujeción del soporte no quedará perfectamente apoyada sobre el soporte o la carrocería. Cuando los pernos estén apretados, la pieza de sujeción del soporte quedará apoyada sobre el soporte y la carrocería.

PASO 5. Instale el estribo en el soporte trasero utilizando el perno de 1/2-13 x 2,00, la arandela plana de 1/2" y la arandela plana de 1/2" como se muestra. **VEA LA FIGURA 2.**

PASO 6. Repita el proceso de instalación para el lado del acompañante.

PASO 7. Asegúrese de que el estribo y los soportes estén alineados correctamente y que los sujetadores estén apretados. Los valores de torque recomendados son 64 libras-pies para los sujetadores de 1/2" y 32 libras-pies a los sujetadores de M10.

PROTECCIÓN DEL ACABADO

Los productos Westin tienen un acabado de alta calidad que requiere del mismo cuidado que cualquier otro acabado expuesto del vehículo. Proteja el acabado con una cera no abrasiva para automóviles (por ejemplo, Pure Carnauba) regularmente. El uso de cualquier jabón, pulidor o cera que contenga un abrasivo es nocivo, dado que los componentes rayan el acabado y lo exponen a la corrosión.

ETAPE 1. Enlevez le contenu de la boîte et vérifiez pour tout dommage. Vérifiez que toutes les pièces y sont. Lisez complètement les instructions avant de commencer.

ETAPE 2. Retirez les boulons de montage de carrosserie existants. Les boulons de montage de carrosserie ne serviront pas à l'installation des marche-pieds.

ÉTAPE 3. Fixez le support avant sur le montage de carrosserie à l'aide d'un boulon de montage de carrosserie. Installez le support arrière avec deux plaquettes d'espacement entre le support et le montage de carrosserie. Fixez au moyen du boulon de montage de carrosserie. Serrez à main. **VOIR FIGURE 2.**

ÉTAPE 4. Situez les renforts des supports côtés passager et conducteur. Fixez la rondelle de plastique sur la plaquette de boulon. Insérez la plaquette de boulon dans le trou ovalisé dans le bas du cadre. Fixez le renfort du support sur la plaque de boulon à l'aide des attaches M10 tel qu'illustré. **VOIR LES FIGURES 1 ET 2.** Ne pas serrer. Fixez le renfort de support sur l'arrière du support avant et sur le tube du marche-pied à l'aide du boulon 1/2-13 x 2,00 po., de la rondelle-frein de 1/2 po. et de la rondelle plate de 1/2 po. tel qu'illustré. **REMARQUE :** La patte la plus longue du marche-pied va à l'avant du véhicule. Ne pas serrer. **VOIR FIGURE 2.** **REMARQUE :** Le renfort de support ne s'assiéra pas à plat contre le support ou le cadre. Une fois les boulons serrés, le renfort de support se conformera au support et au cadre.

ÉTAPE 5. Fixez le marche-pied sur le support arrière à l'aide du boulon 1/2-13 x 2,00 po., de la rondelle plate de 1/2 po., et de la rondelle-frein de 1/2 po. Tel qu'illustré. **VOIR FIGURE 2.**

ÉTAPE 6. Répétez l'installation sur le côté passager.

ÉTAPE 7. Assurez-vous que le marchepied et les supports sont correctement alignés et ensuite serrez les attaches. Les valeurs de couple recommandées sont de 64 piécs livres pour les attaches de 1/2 po et 32 piécs livres pour les attaches de M10.

PROTECTION DE LA FINITION

Les produits Westin ont une finition de haute qualité qui requiert des soins, comme toute autre finition du véhicule exposée aux éléments. Protégez la finition à l'aide d'une cire non-abrasive (par exemple, Pure Carnauba) de façon régulière. L'usage de tout savon, pâte à polir ou cire contenant un abrasif est nuisible, puisque les composantes strient la finition et la laissent vulnérable à la corrosion.

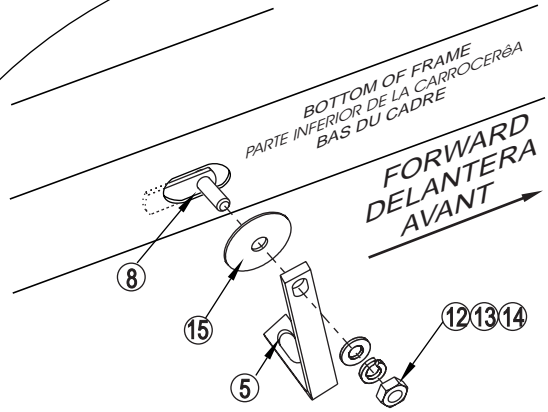


FIGURE 1
FIGURA 1
DRIVER SIDE SHOWN
PASSENGER SIDE OPPOSITE
LADO DEL CONDUCTOR,
OPUESTO AL LADO DEL ACOMPAÑANTE
COTE PASSAGER EN FACE:
COTE CONDUCTEUR

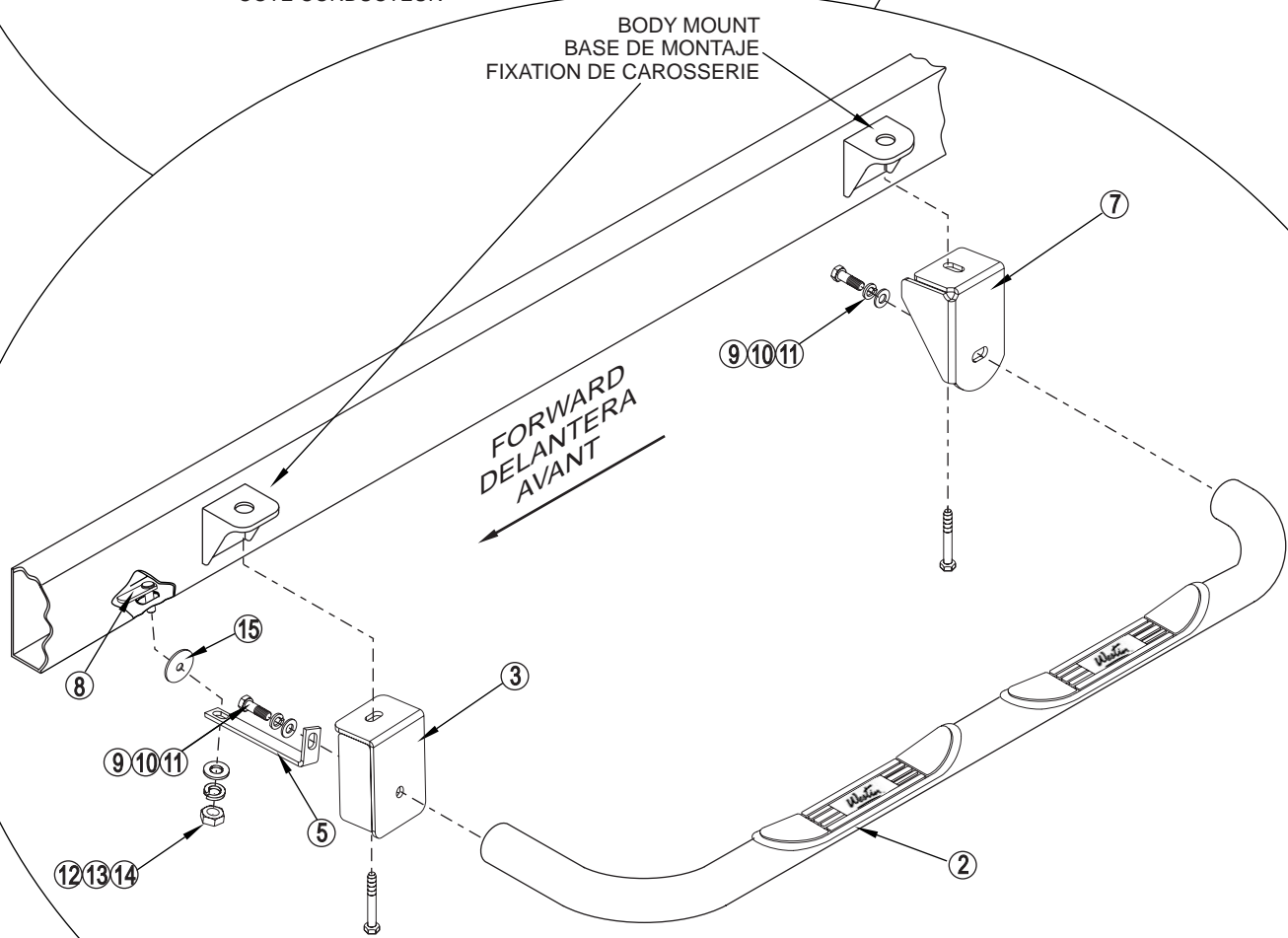


FIGURE 2 DRIVER SIDE SHOWN PASSENGER SIDE OPPOSITE
FIGURA 2 LADO DEL CONDUCTOR, OPUESTO AL LADO DEL ACOMPAÑANTE
FIGURE 2 COTE PASSAGER EN FACE: COTE CONDUCTEUR



Westin Automotive Products, Inc.
5200 N. Irwindale Ave. Suite 220
Irwindale, Ca. 91706

Thank You for choosing Westin products
For additional installation assistance please call
Customer service (800) 793-7846 or (507) 375-3559