

Westin

SIGNATURE OF QUALITY

AUTOMOTIVE PRODUCTS, INC.

INSTRUCTIONS-INSTRUCCIONES-CONSIGNES

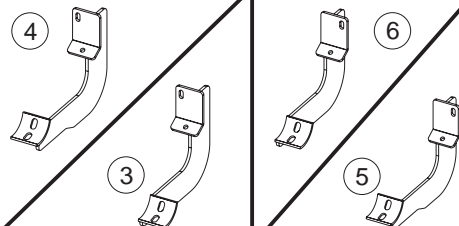
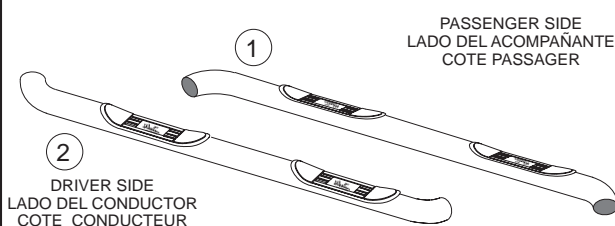
APPLICATION: 2005-08 NISSAN TITAN KING CAB/EXTENDED CAB

APLICACIÓN: NISSAN FRONTIER, KING CAB/EXTENDED CAB, MOD. 2005-08

APPLICATION: NISSAN FRONTIER 2005-08 CABINE RALLONGEE/CABINE DOUBLE

STEP BAR ASSEMBLIES
ENSAMBLES DE ESTRIBOS
ENSEMBLES DE MARCHE-PIEDS

23-2550
23-2555



ITEM	QTY	CONTENTS - CONTENIDO - CONTENU	TOOLS - HERRAMIENTAS - OUTILS
1,2 3 4 5 6 7 8 9 10 11 12	2 1 2 1 2 6 12 12 6 12 12	STEP BAR, PASSENGER (1) AND DRIVER (2) MOUNT PASSENGER REAR MOUNT PASSENGER FRONT AND CENTER MOUNT DRIVER REAR MOUNT DRIVER FRONT AND CENTER M8-1.25 X 25MM HEX HEAD BOLT M8 FLAT WASHER M8 LOCK WASHER M8-1.25 HEX NUT M10-1.5 X 30MM BUTTON HEAD BOLT M10 INTERNAL TOOTH LOCK WASHER	12MM SOCKET 13MM SOCKET RATCHET TORQUE WRENCH
1,2 3 4 5 6 7 8 9 10 11 12	2 1 2 1 2 6 12 12 6 12 12	ESTRIBOS, LADO DEL ACOMPAÑANTE (1) Y EL CONDUCTOR (2) BASE DE MONTAJE, TRASERA DE LADO DEL ACOMPAÑANTE BASE DE MONTAJE, DELANTERA Y CENTRO DE LADO DEL ACOMPAÑANTE BASE DE MONTAJE, TRASERA DE LADO DEL CONDUCTOR BASE DE MONTAJE, DELANTERA Y CENTRO DE LADO DEL CONDUCTOR PERNOS CON CABEZA HEXAGONAL DE M8-1,25 X 25MM ARANDELAS PLANAS DE M8 ARANDELAS PRESION DE M8 TUERCAS HEXAGONALES DE M8-1,25 TORNILLOS TERMINALES DE M10-1,50 X 30MM ARANDELAS DE PRESIÓN DE DENTADO INTERIOR DE M10	DADO DE 12MM DADO DE 13MM MANERAL LLAVE DE TORQUE
1,2 3 4 5 6 7 8 9 10 11 12	2 1 2 1 2 6 12 12 6 12 12	MARCHE-PIEDS CÔTÉ, PASSAGER (1) ET CONDUCTEUR (2) MONTAGE, ARRIERE DE PASSAGER MONTAGE, AVANT ET CENTRE DE PASSAGER MONTAGE, ARRIERE DE CONDUCTEUR MONTAGE, AVANT ET CENTRE DE CONDUCTEUR BOULON A TETE DE HEXAGONAUX DE M8-1,25 X 25MM RONDELLE PLATE DE M8 RONDELLE A FREIN DE M8 ECROU DE HEXAGONAUX DE M8-1,25 VIS A TETE RONDE DE M10-1,50 X 30MM RONDELLE A FREIN A DENTS INTERIEURES DE M10	DOUILLE 12MM DOUILLE 13MM CLIQUET CLE DE COUPLE

- STEP 1. Remove contents from box and check for damage. Verify all parts are present. Read instructions completely before beginning.
- STEP 2. Locate passenger side mounting locations on vehicle. Attach mount brackets to rocker panel with M8 hardware. Leave loose. **SEE FIGURES 1 AND 2.**
- STEP 3. Attach passenger side step bar to cradles with the *Westin* logo facing outward as shown. Assemble with M10 fasteners. Leave loose. **SEE FIGURES 2 AND 3.** The step pad closest to the bend goes to the rear of the vehicle.
- STEP 4. Make sure step bar and brackets are properly aligned with vehicle and tighten fasteners. Recommended torque value is 23 Ft. Lbs. for 8mm fasteners and 28 Ft. Lbs for 10mm fasteners.
- STEP 5. Repeat installation for opposite side.

FINISH PROTECTION

Westin products have a high quality finish that must be cared for like any other exposed finish on the vehicle. Protect the finish with a non-abrasive automotive wax, (e.g. Pure Carnauba) on a regular basis. The use of any soap, polish or wax that contains an abrasive is detrimental, as the compounds scratch the finish and open it to corrosion.

- PASO 1. Retire el contenido de la caja y verifique que ninguna pieza se haya dañado. Verifique que no falte ninguna pieza. Lea las instrucciones completamente antes de comenzar.
- PASO 2. Identifique los puntos de montaje del lado del acompañante del vehículo. Instale las bases de montaje del panel bajo la puerta con la tornillería de M8. No apriete. **VEA LA FIGURAS 1 Y 2.**
- PASO 3. Instale el estribo del lado del acompañante sobre la base de modo que el logotipo de *Westin* quede hacia afuera, como se muestra. Ensamble con la tornillería de M10. No apriete. **VEA LA FIGURAS 2 Y 3.** La almohadilla más próxima a la curva va a la parte trasera del vehículo.
- PASO 4. Asegúrese de que el estribo y los soportes estén alineados correctamente y que los sujetadores estén apretados. Los valores de torque recomendados son 23 libras-pies para los sujetadores de 8mm y 28 libras-pies para los sujetadores de 10mm..
- PASO 5. Repita el proceso de instalación para el lado opuesto.

PROTECCIÓN DEL ACABADO

Los productos Westin tienen un acabado de alta calidad que requiere del mismo cuidado que cualquier otro acabado expuesto del vehículo. Proteja el acabado con una cera no abrasiva para automóviles (por ejemplo, Pure Carnauba) regularmente. El uso de cualquier jabón, pulidor o cera que contenga un abrasivo es nocivo, dado que los componentes rayan el acabado y lo exponen a la corrosión.

- ETAPE 1. Enlevez le contenu de la boîte et vérifiez pour tout dommage. Vérifiez que toutes les pièces y sont. Lisez complètement les instructions avant de commencer.
- ÉTAPE 2. Situez l'emplacements des fixations du côté passager. Fixez les supports de montage sur le bas de caisse à l'aide de la boulonnerie M8. Ne pas serrer. **VOIR FIGURES 1 ET 2.**
- ÉTAPE 3. Fixez le marchepied côté passager sur les berceaux avec la devise *Westin* face à l'extérieur tel qu'illustré. Effectuez le montage à l'aide de la boulonnerie M10. Ne pas serrer. **VOIR FIGURES 2 ET 3.** Le seuil de garniture le plus près de la courbe va vers l'arrière du véhicule.
- ÉTAPE 4. Assurez-vous que le marchepied et les supports sont correctement alignés et ensuite serrez les attaches. Les valeurs de couple recommandées sont de 23 pieds livres pour les boulons de 8mm et 28 pieds livres pour les boulons de 10mm.
- ÉTAPE 5. Répétez l'installation sur le côté opposé.

PROTECTION DE LA FINITION

Les produits Westin ont une finition de haute qualité qui requiert des soins, comme toute autre finition du véhicule exposée aux éléments. Protégez la finition à l'aide d'une cire non-abrasive (par exemple, Pure Carnauba) de façon régulière. L'usage de tout savon, pâte à polir ou cire contenant un abrasif est nuisible, puisque les composants strient la finition et la laissent vulnérable à la corrosion.

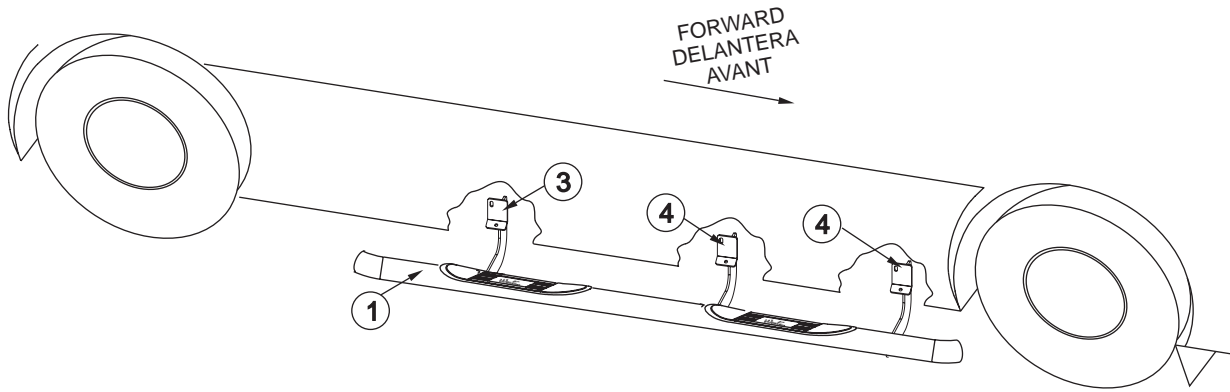


FIGURE 1 INSTALLATION VIEW OF PASSENGER SIDE SHOWN, DRIVERS SIDE OPPOSITE
FIGURA 1 VISTA DE LA INSTALACIÓN DEL LADO DEL CONDUCTOR OPUESTO AL LADO DEL ACOMPAÑANTE
FIGURE 1 ILLUSTRÉ: COTE CONDUCTEUR, EN FACE: COTE PASSAGER

FIGURE 2 INSTALLATION VIEW OF PASSENGER SIDE SHOWN, DRIVERS SIDE OPPOSITE
FIGURA 2 VISTA DE LA INSTALACIÓN DEL LADO DEL CONDUCTOR OPUESTO AL LADO DEL ACOMPAÑANTE
FIGURE 2 ILLUSTRÉ: COTE CONDUCTEUR, EN FACE: COTE PASSAGER

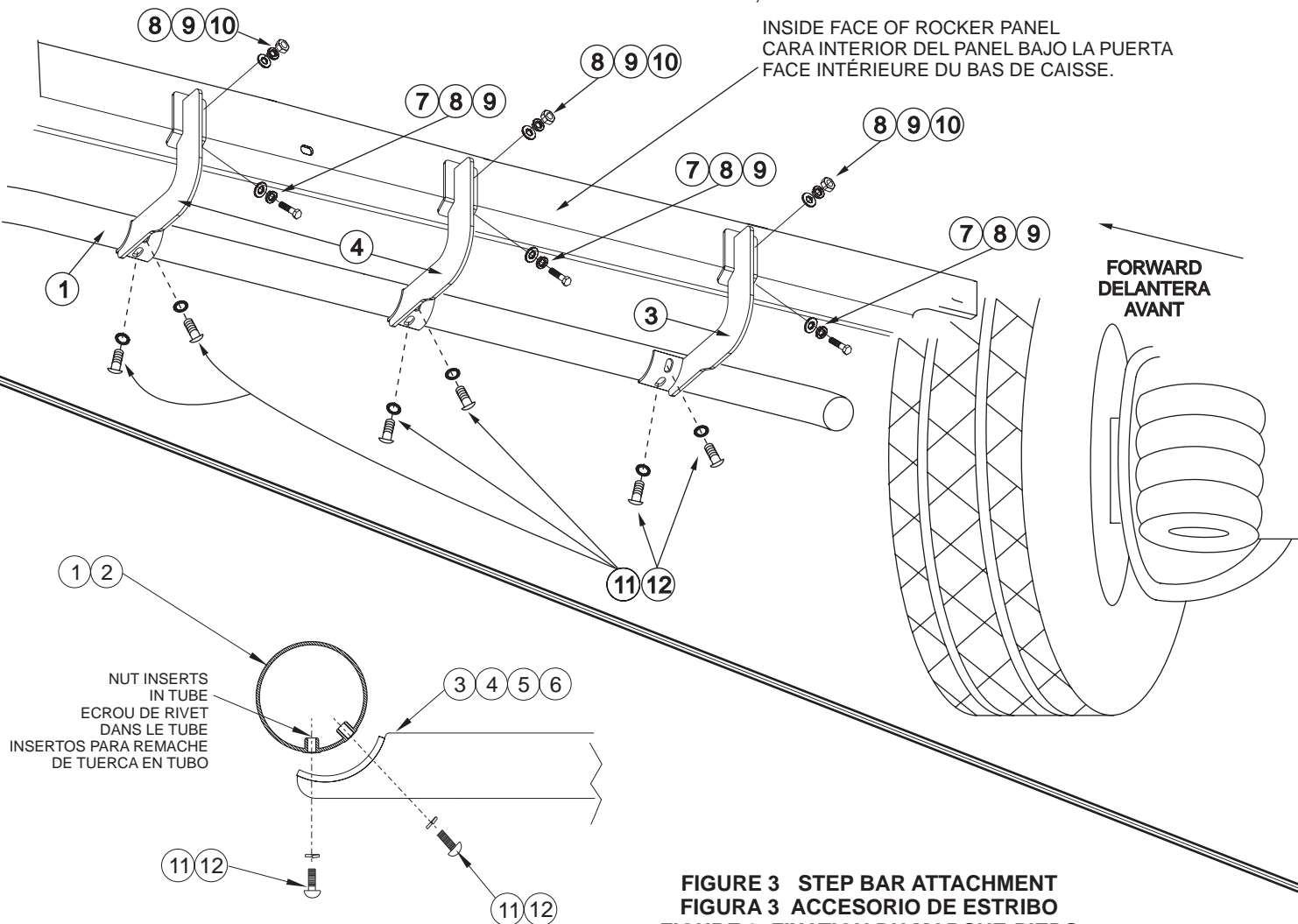


FIGURE 3 STEP BAR ATTACHMENT
FIGURA 3 ACCESORIO DE ESTRIBO
FIGURE 3 FIXATION DU MARCHE-PIEDS